

Электронная документация

СВЕТОДИОДНЫЕ ЛЕНТЫ

Лента RTW 2-5000PS-50m 24V Warm3000 2x

ОПИСАНИЕ

- Рулон 50м герметичная IP67 лента LUX.
- Макс.длина подключения 5м.
- Светодиоды smd 2835, 160шт/м.
- Эффективность 150 лм/Вт, белая плата 8мм, скотч 3М.
- Цвет ТЁПЛЫЙ 2900-3100К.
- Угол 120°, цветопередача CRI>85.
- Питание 24V, мощность 12 Вт/м (60 Вт на 5м).
- Размеры 50000x10x5мм.
- Мин.отрезок 50мм, 8 светодиодов.
- Цена за 1м.
- Перед подключением отрезать не более 5м.

ПРИМЕНЕНИЕ

- Предназначена для освещения интерьеров и декоративной подсветки.
- Оформление наружной рекламы и витрин.
- Для использования в помещениях или на улице.



12 Вт/м



24 В



160



IP67



10 мм

ПАРАМЕТРЫ

Артикул **024559**

Модель **Лента RTW 2-5000PS-50m 24V Warm3000 2x (2835, 160 LED/m, LUX)**

для 1 м | **для 5 м**

Степень пылевлагозащиты **IP67**


Тип светодиода **SMD 2835**

Кол-во светодиодов **160 шт** | **800 шт**

Минимальный отрезок **50 мм (8 светодиодов)**

Гарантия **2 года**

ОПТИЧЕСКИЕ

Цвет свечения **Warm | Тёплый 3000 К** 

Индекс цветопередачи, CRI **>85**

Угол излучения **120°**

Световой поток **1800 лм** | **9000 лм**

ЭЛЕКТРИЧЕСКИЕ

Напряжение питания **DC 24 В**

Максимальная мощность **12 Вт** | **60 Вт**

Потребляемый ток **0.5 А** | **2.5 А**

ЛОГИСТИЧЕСКИЕ

Длина **50000 мм**

Ширина **10 мм**

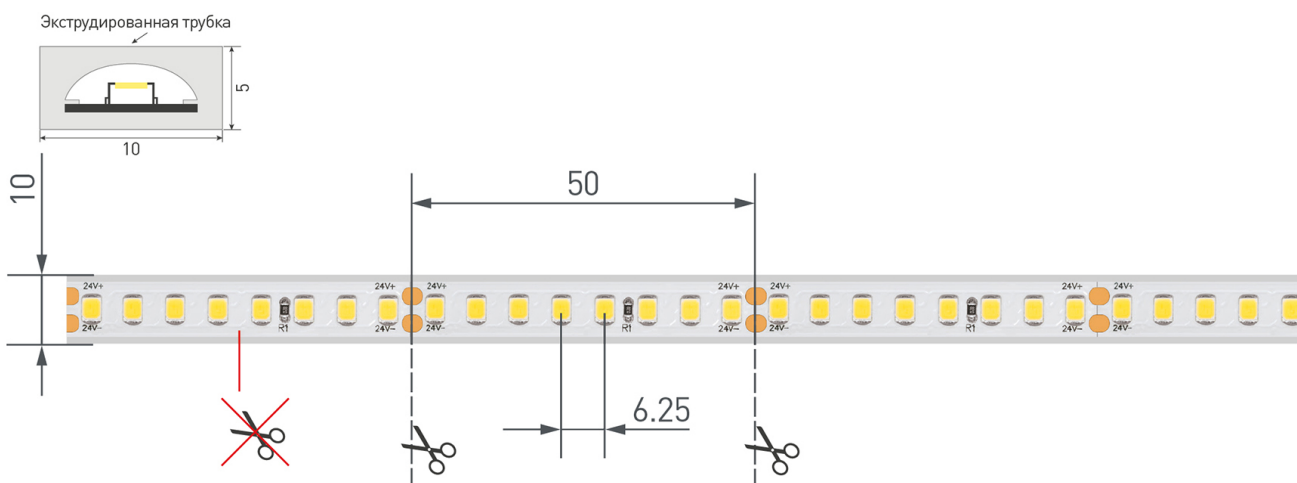
Высота **5 мм**

Вес упаковки **3700 г, катушка 5 м**

КЛИМАТИЧЕСКИЕ УСЛОВИЯ

Диапазон рабочих температур **-30... +45 °C**

КОНСТРУКТИВНЫЙ ЧЕРТЕЖ

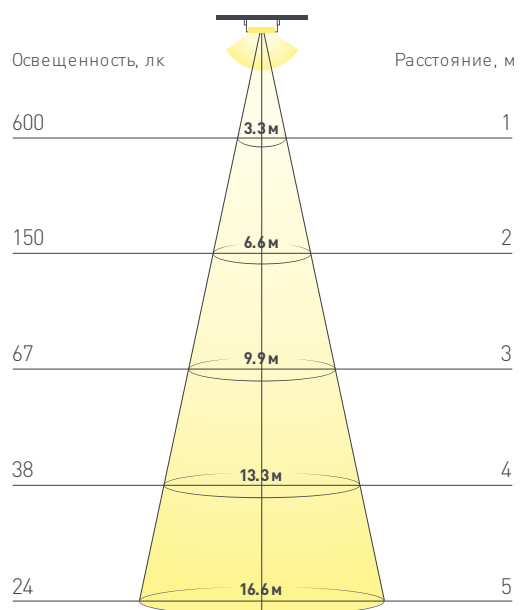


Не допускается резать ленту в необозначенном месте.

Ленту можно резать только в обозначенных местах по линии между контактными площадками для пайки.

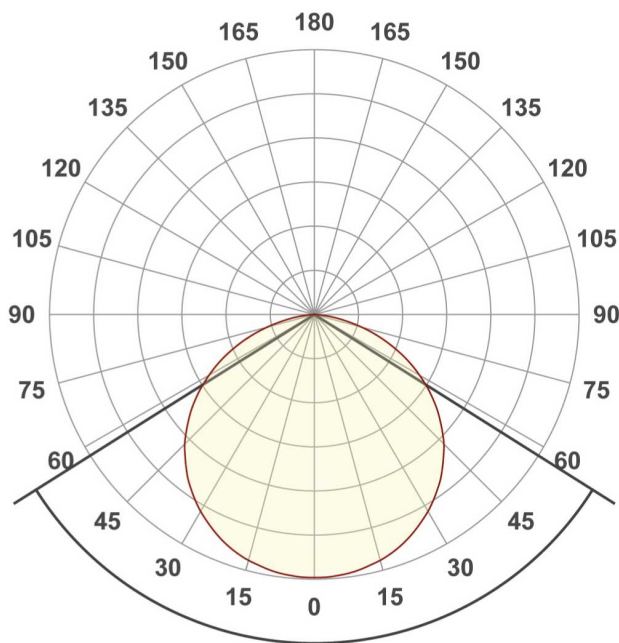
ФОТОМЕТРИЯ

ДИАГРАММА ОСВЕЩЕННОСТИ



КСС (КРИВАЯ СИЛЫ СВЕТА)

120°



РЕКОМЕНДАЦИИ ПО ПОДКЛЮЧЕНИЮ И УСТАНОВКЕ

Максимальная длина подключения ленты – 5 м (1 катушка).



Схема 1. Подключение нескольких светодиодных лент с одной стороны.

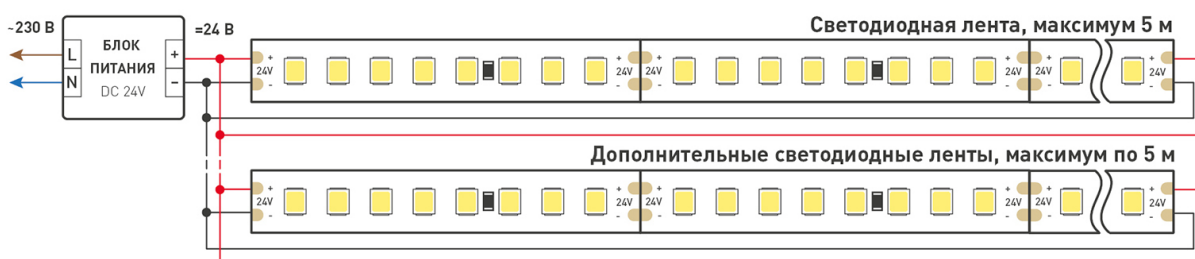


Схема 2. Подключение нескольких светодиодных лент с двух сторон.

Рекомендуется использовать для обеспечения равномерного свечения ленты по всей длине.

КАК СГИБАТЬ ЛЕНТУ

Правильный изгиб ленты. Минимальный радиус изгиба указан в инструкции к ленте.



Внимание!

Ленту нельзя изгибать в горизонтальной плоскости, перекручивать, растягивать, изламывать или сгибать под прямым углом. Не допускается подвешивать к ленте любые предметы или грузы.



Не складывать



Не скручивать



Не сгибать
под прямым углом



Не перекручивать

СОПУТСТВУЮЩИЕ ТОВАРЫ

Приобретаются отдельно



Арти кул 023475

Кнопочный радиопульт с сенсорным кольцом 2.4 ГГц черного цвета для управления одноцветным (DIM) источником света.



Арти кул 023030

Встраиваемая роторная стеклянная панель 2.4 ГГц, цвет белый. Для управления одноцветными источниками света (ШИМ). Управление яркостью с помощью роторного регулятора.



Арти кул 028399

Встраиваемая сенсорная панель 2.4 ГГц, цвет чёрный. Итальянский стандарт. Материал - стекло. Для управления одноцветными источниками света (ШИМ), 4 зоны управления.



Арти кул 021316

1-канальный диммер увеличенной мощности с RF радиопультетом 12 кнопок. Питание 12-24VDC, макс.ток 1x25A, максимальная мощность 300-600W. Габариты 127x42x33 мм.



Арти кул 027150

Диммер (овальный черный радиопульт с 5 кнопками и сенсорным кольцом). Управление яркостью с помощью сенсор. кольца, 12-24V, 300-600W, 25A/канал, 1 канал.



Арти кул 012095

Алюминиевый анодированный прямоугольный профиль, без экрана, для светодиодной ленты, линейки.



Арти кул 026517

Алюминиевый профиль, встраиваемый в профиль ТЕК-PDS-D, скрытой установки, фланцы закрашиваются. Анодированный. Для создания световых полос без видимых алюминиевых частей.



Арти кул 012092

Алюминиевый анодированный угловой профиль, без экрана (отдельно), для светодиодной ленты, линейки.



Арти кул 023718

Накладной профиль 16x13 мм модернизированный. Для лент и линеек шириной до 8мм. Анодированный алюминий. Длина 2000мм. Цена за 1 м. Экран и заглушки поставляются отдельно.



Арти кул 023719

Встраиваемый профиль с фланцем 25x13 мм. Для лент и линеек шириной до 12мм. Анодированный алюминий. Длина 2000мм. Цена за 1 м. Экран и заглушки поставляются отдельно.

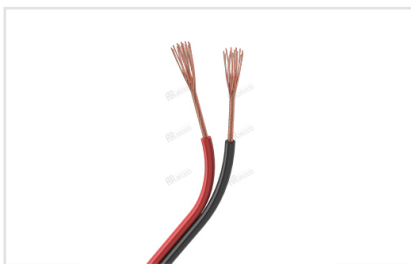


Арти кул 016219

Круглый профиль для лент шириной до 12мм. Анодированный алюминий. Подходит Экран ROUND-D20, поворотный держатель, заглушки (отдельно).

АКСЕССУАРЫ

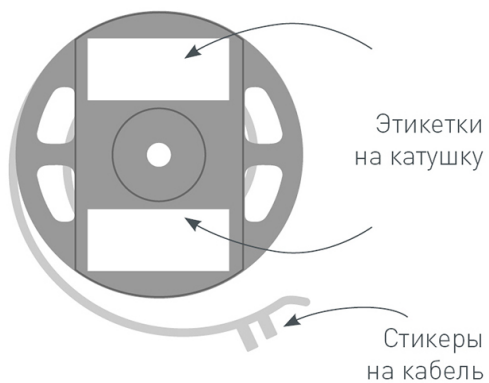
Приобретаются отдельно



Артикул 026349

Шлейф для питания и управления одноцветными светодиодными лентами. 2 проводника, калибр проводника 20AWG, сечение проводника 0.52 мм², материал проводника - лужёная медь.

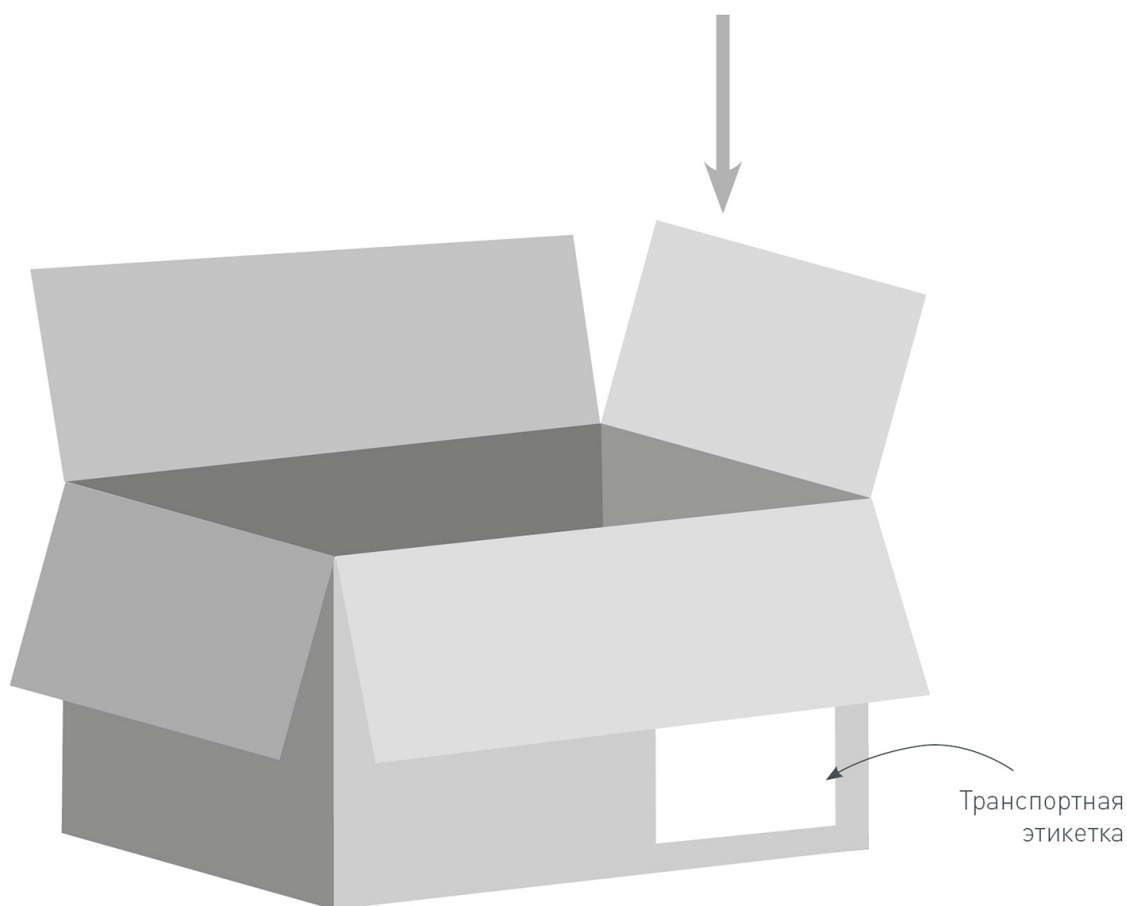
УПАКОВКА



Катушка, 50 м



Инструкция
A5, в развороте A4



Транспортный короб, 50×50×29 см

1 катушка в коробке