

Электронная документация

## СВЕТОДИОДНЫЕ ЛЕНТЫ

Лента RTW 2-5000SE 24V 1.6X White

### ОПИСАНИЕ

- Гибкая лента PRO, герметичная IP65 (силикон сверху), светодиоды smd 2835, 98шт/м (490шт на 5м), скотч 3М.
- Цвет БЕЛЫЙ 5700-6500К.
- Питание 24V, мощность 10 Вт/м (50 Вт на 5м), угол 120°, цветопередача CRI>85.
- Размеры 5000x8x2.2мм.
- Мин.отрезок 71.43мм, 7шт светодиодов.
- Пакет 5м.
- Цена за 1м.

### ПРИМЕНЕНИЕ

- Декоративная подсветка интерьера, потолочных ниш.
- Подсветка рекламных конструкций и витрин.
- Подсветка рабочих зон кухни, мебели.
- Можно использовать во влажных помещениях.



10 Вт/м



24 В



98



IP65



8 мм

### ПАРАМЕТРЫ

Артикул	<b>021875</b>	
Модель	<b>Лента RTW 2-5000SE 24V 1.6X White</b> <b>(2835, 490 LED, PRO)</b>	
	<b>для 1 м</b>	<b>для 5 м</b>
Степень пылевлагозащиты	<b>IP65</b>	
Тип светодиода	<b>SMD 2835</b>	
Кол-во светодиодов	<b>98 шт</b>	<b>490 шт</b>
Минимальный отрезок	<b>71.43 мм (7 светодиодов)</b>	
Гарантия	<b>2 года</b>	

#### ОПТИЧЕСКИЕ

Цвет свечения	<b>Белый 6000К</b> ○	
Индекс цветопередачи, CRI	<b>&gt;85</b>	
Угол излучения	<b>120°</b>	
Световой поток	<b>1250 лм</b>	<b>6250 лм</b>

#### ЭЛЕКТРИЧЕСКИЕ

Напряжение питания	<b>DC 24 В</b>	
Максимальная мощность	<b>10 Вт</b>	<b>50 Вт</b>
Потребляемый ток	<b>0.42 А</b>	<b>2.08 А</b>

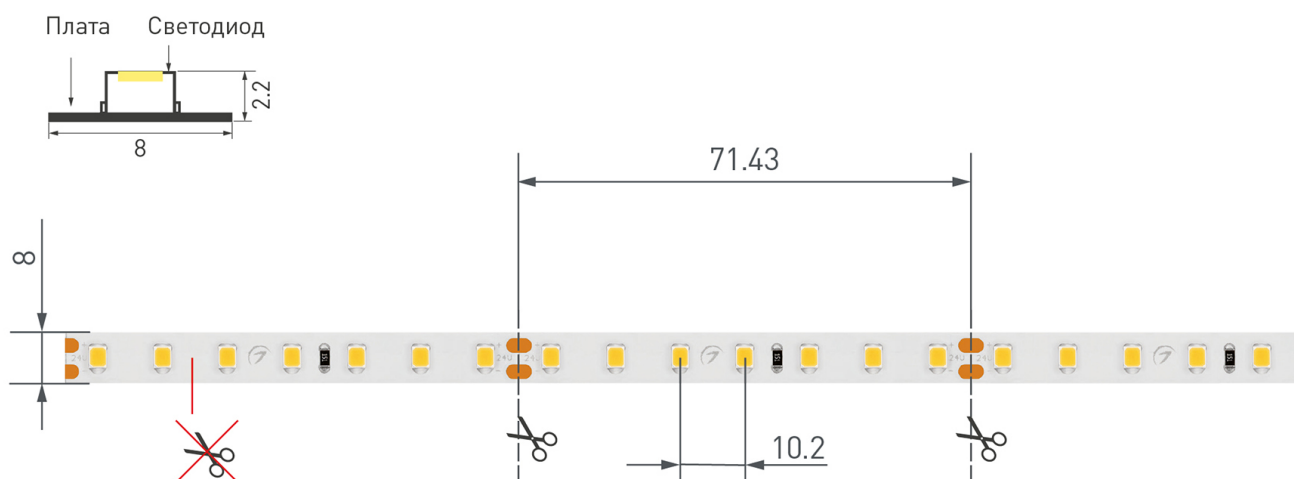
#### ЛОГИСТИЧЕСКИЕ

Длина	<b>5 000 мм</b>	
Ширина	<b>8 мм</b>	
Высота	<b>2.2 мм</b>	
Вес упаковки	<b>212 г, катушка 5 м</b>	

#### КЛИМАТИЧЕСКИЕ УСЛОВИЯ

Диапазон рабочих температур	<b>-30... +45 °С</b>	
-----------------------------	----------------------	--

## КОНСТРУКТИВНЫЙ ЧЕРТЕЖ



Не допускается резать ленту в необозначенном месте.

Ленту можно резать только в обозначенных местах по линии между контактными площадками для пайки.

## ФОТОМЕТРИЯ

### ДИАГРАММА ОСВЕЩЕННОСТИ



### КСС (КРИВАЯ СИЛЫ СВЕТА)



## РЕКОМЕНДАЦИИ ПО ПОДКЛЮЧЕНИЮ И УСТАНОВКЕ

Максимальная длина подключения ленты – 5 м (1 катушка).



Схема 1. Подключение нескольких светодиодных лент с одной стороны.

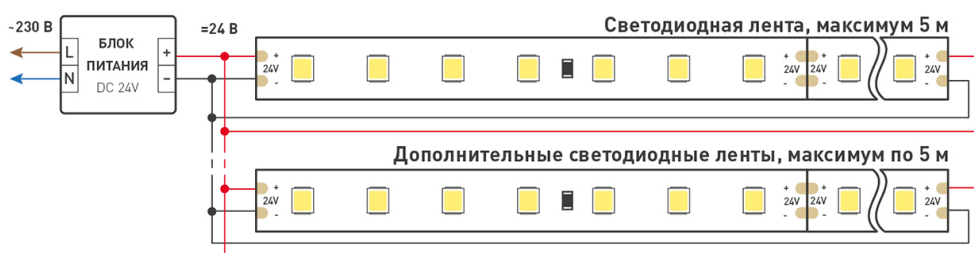


Схема 2. Подключение нескольких светодиодных лент с двух сторон.

Рекомендуется использовать для обеспечения равномерного свечения ленты по всей длине.

## КАК СГИБАТЬ ЛЕНТУ

**Правильный изгиб ленты. Минимальный радиус изгиба указан в инструкции к ленте.**



### Внимание!

Ленту нельзя изгибать в горизонтальной плоскости, перекручивать, растягивать, изламывать или сгибать под прямым углом. Не допускается подвешивать к ленте любые предметы или грузы.



Не складывать



Не скручивать



Не сгибать  
под прямым углом



Не перекручивать

## СОПУТСТВУЮЩИЕ ТОВАРЫ

Приобретаются отдельно



### Артикул 012094

Алюминиевый квадратный профиль, без экрана, для светодиодной ленты, линейки. Может использоваться с матовым или прозрачным экраном (рассеивателем) держателями и заглушками.



### Артикул 013874

Алюминиевый анодированный профиль в комплекте со вставкой, позволяющей регулировать угол освещения 10-30-60-90 градусов при использовании с 013658/020918 Экран с линзой.



### Артикул 025490

Алюминиевый профиль для герметичных лент в оболочке, серии 5000PGS, 5000PS и другие. Расширенная площадка для лент в оболочке до 15мм. Размеры 2000x19x12 мм. Цена за 1м.



### Артикул 012092

Алюминиевый анодированный угловой профиль, без экрана (отдельно), для светодиодной ленты, линейки.



### Артикул 016446

Алюминиевый анодированный встраиваемый профиль для создания световых полос. Крепление к гипсокартону пружинами PLS-GIP или установка в профиль-держатель TEK-PLS на клипсы.



### Артикул 023722

Накладной профиль 20x20 мм. Площадка для ленты 15мм. Анодированный алюминий. Длина 2000мм. Экран и заглушки поставляются отдельно. Размеры 20\*20\*2000мм. Цена за 1м.



### Артикул 019333

Угловой профиль 30x30 мм. Площадка для ленты 15мм. Анодированный алюминий. Длина 2000мм. Экран и заглушки поставляются отдельно. Размеры 30\*30\*2000мм. Цена за 1м.



### Артикул 016178

Угловой профиль 16x16 мм, для лент шириной до 10мм. Анодированный алюминий. Подходят экраны ARH-KANT-H16-2000 Round, Square, пластиковые заглушки, держатель (отдельно).

## АКСЕССУАРЫ

Приобретаются отдельно



**Артикул 022306**

Одиночный коннектор (без провода) для соединения 2-х отрезков ГЕРМЕТИЧНЫХ светодиодных одноцветных лент шириной 8мм. Материал - пластик.



**Артикул 022308**

Одиночный коннектор с проводом 15см для подключения питания к ГЕРМЕТИЧНЫМ светодиодным одноцветным лентам шириной 8мм. Максимальный допустимый ток 3А, напряжение до 50 В.



**Артикул 026349**

Шлейф для питания и управления одноцветными светодиодными лентами. 2 проводника, калибр проводника 20AWG, сечение проводника 0.52 мм<sup>2</sup>, материал проводника - лужёная медь.

# УПАКОВКА

