

# РЕЛЕ ZW-702-IN (100-240V, 2X5A)

- ▼ Z-Wave Plus
- ▼ ON/OFF
- ▼ AC 100-240 В
- ▼ 2×5 А



## 1. ОСНОВНЫЕ СВЕДЕНИЯ

- 1.1. Реле ZW-702-IN является исполнительным устройством Z-Wave и предназначено для включения и выключения различных устройств с напряжением питания ~100-240 В, например, светильников, ламп, чайников, утюгов и др.
- 1.2. Может быть интегрировано в сеть Z-Wave и эксплуатироваться совместно с другими сертифицированными устройствами Z-Wave различных производителей.
- 1.3. Соответствует требованиям расширенного стандарта Z-Wave Plus, совместим с оборудованием Z-Wave 3-го и 5-го поколений (сериями 300 и 500).
- 1.4. Является узлом-ретранслятором для других узлов.
- 1.5. Включение и выключение происходит командами от любых стандартных управляющих устройств Z-Wave, контроллеров, а также двух внешних, подключаемых по необходимости, локальных кнопочных выключателей.
- 1.6. Передает информацию о своем состоянии (вкл./выкл.) каждого канала.
- 1.7. Применимо как для локального управления освещением, так и в больших системах автоматизации управления «Умный дом».
- 1.8. Возможна совместная работа с совместимым физическим командным устройством (панель, пульт и т.д.) без участия первичного (Master) контроллера.
- 1.9. Небольшие габариты и простое подключение.

## 2. ОСНОВНЫЕ ТЕХНИЧЕСКИЕ ХАРАКТЕРИСТИКИ

Входное напряжение	<b>AC 100-240 В</b>
Выходное напряжение	<b>AC 100-240 В</b>
Максимальный ток коммутации	<b>2×5 А</b>
Максимальная коммутируемая мощность при AC 230 В:	
▼ для резистивной нагрузки	<b>2×1100 Вт</b>
▼ для ламп накаливания	<b>2×600 Вт</b>
▼ для двигателей и электронных трансформаторов	<b>2×300 В·А</b>
▼ для светодиодных источников света	<b>2×300 В·А</b>
Протокол связи	<b>Z-Wave</b>
Частота радиосигнала	<b>869 МГц (Россия)</b>
Соответствие требованиям стандарта Z-Wave Plus	<b>Есть</b>
Поддержка Explorer Frame	<b>Есть</b>
Расстояние между узлами (прямая видимость)	<b>до 30 м</b>
Степень пылевлагозащиты	<b>IP20</b>
Температура окружающей среды	<b>0... +40 °С</b>
Габаритные размеры	<b>51×51×18 мм</b>

### 3. УСТАНОВКА, ПОДКЛЮЧЕНИЕ И УПРАВЛЕНИЕ

**⚠ ВНИМАНИЕ!** Во избежание поражения электрическим током перед началом работ отключите электропитание. Все работы должны проводиться только квалифицированным специалистом.

- 3.1. Извлеките реле из упаковки и убедитесь в отсутствии механических повреждений.
- 3.2. Подключите обесточенные провода от сети ~230 В к клеммам **L** — фаза и **N** — ноль, провода от нагрузки к клеммам **L1** — выход 1 и **L2** — выход 2. При необходимости подключите провода от кнопок локального управления к клеммам **K1** и **K2** (см. Рис. 1).

- 3.3. Убедитесь, что подключение выполнено правильно, и провода нигде не замыкаются.
- 3.4. Включите питание и добавьте устройство в сеть Z-Wave.

- 3.5. Добавление реле в сеть Z-Wave:

- ▼ Переведите первичный (Master) контроллер в режим добавления устройств (руководствуйтесь документацией к используемому первичному контроллеру).
- ▼ Быстро нажмите и отпустите 3 раза внешнюю кнопку K1 или K2 (см. Рис. 1).

Через некоторое время, при успешном добавлении реле в сеть Z-Wave, на первичном контроллере появится соответствующая информация.

- 3.6. Исключение реле из сети Z-Wave:

- ▼ Переведите первичный (Master) контроллер в режим исключения устройств (руководствуйтесь документацией к используемому первичному контроллеру).
- ▼ Быстро нажмите и отпустите 3 раза внешнюю кнопку K1 или K2 (см. Рис. 1).
- ▼ Через некоторое время, при успешном исключении реле из сети Z-Wave, на первичном контроллере появится соответствующая информация.

- 3.7. Сброс к заводским установкам.

- ▼ Исключите реле из сети Z-Wave.

- 3.8. Настройка ассоциаций.

Реле может входить в несколько групп ассоциаций. При создании ассоциаций руководствуйтесь документацией к совместно используемому оборудованию — к первичному контроллеру Z-Wave и к управляющим устройствам.

Реле поддерживает две группы ассоциаций:

Группа 1 — предназначена для передачи информации On/Off.

Группа 2 — сообщает статус реле только одному устройству, по умолчанию — основному контроллеру сети Z-Wave. Не рекомендуется изменять настройки этой ассоциации.

- 3.9. Выбор типа внешнего выключателя.

Управлять реле можно подключенными к нему выключателями, в качестве которых можно использовать как нажимной выключатель без фиксации, так и стандартный клавишный выключатель. Настройка выполняется установкой параметра с главного контроллера сети Z-Wave.

Номер параметра: 1

Размер параметра: 1 байт

Возможные значения: 0 или 1

- ▼ 0 — нажимной выключатель без фиксации (каждое замыкание контактов меняет состояние реле)
  - ▼ 1 — стандартный клавишный выключатель (замкнутое состояние — включено, разомкнутое — выключено)
- Значение по умолчанию: 1.

- 3.10. После интеграции реле в систему и настройки ассоциаций установите реле на предполагаемое место.

**⚠ ВНИМАНИЕ!** Ни в коем случае не изменяйте длину провода антенны (тонкий белый провод, выходящий из корпуса). Не рекомендуется располагать реле в металлических монтажных коробках или внутри металлических конструктивных элементов электроустановки. Это вызовет снижение уровня сигнала, вплоть до полной неработоспособности.

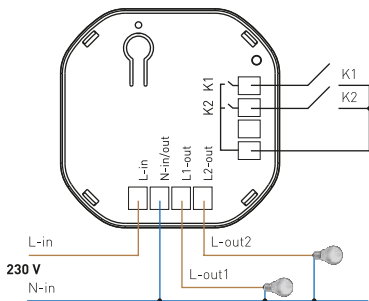


Рисунок 1. Внешний вид реле, подключение и органы управления.

- 3.11. Поддерживаемые классы команд:  
 COMMAND\_CLASS\_ZWAVEPLUS\_INFO (V2)  
 COMMAND\_CLASS\_MANUFACTURER\_SPECIFIC (V2)  
 COMMAND\_CLASS\_VERSION (V2)  
 COMMAND\_CLASS\_ASSOCIATION (V2)  
 COMMAND\_CLASS\_ASSOCIATION\_GRP\_INFO (V1)  
 COMMAND\_CLASS\_DEVICE\_RESET\_LOCALLY (V1)  
 COMMAND\_CLASS\_SWITCH\_BINARY (V1)  
 COMMAND\_CLASS\_NOTIFICATION (V4)  
 COMMAND\_CLASS\_SWITCH\_ALL (V1)  
 COMMAND\_CLASS\_BASIC (V1).

#### 4. ОБЯЗАТЕЛЬНЫЕ ТРЕБОВАНИЯ И РЕКОМЕНДАЦИИ ПО ЭКСПЛУАТАЦИИ

- 4.1. Соблюдайте условия эксплуатации оборудования:
- ▼ Эксплуатация только внутри помещений.
  - ▼ Температура окружающего воздуха от 0 до +40 °С.
  - ▼ Относительная влажность воздуха не более 90% при 20 °С, без конденсации влаги.
  - ▼ Отсутствие в воздухе паров и примесей агрессивных веществ (кислот, щелочей и пр.).
- 4.2. Не допускайте попадания воды или воздействия конденсата на устройство.
- 4.3. Не допускается установка вблизи нагревательных приборов или горячих поверхностей.
- 4.4. Температура устройства во время работы не должна превышать +60 °С.
- 4.5. Не размещайте устройство в местах с повышенным уровнем радиопомех или сосредоточения большого количества металла.
- 4.6. Перед включением убедитесь, что схема собрана правильно, соединения выполнены надежно, замыкания отсутствуют.
- 4.7. Возможные неисправности и методы их устранения:

Неисправность	Причина неисправности	Метод устранения
Управление не выполняется или выполняется нестабильно/некорректно.	Нет контакта в соединениях.	Проверьте все подключения.
	Устройство не добавлено в сеть Z-Wave.	Выполните добавление согласно инструкции.
	Не настроены или неправильно настроены ассоциации.	Выполните настройку ассоциаций.
	Слишком большое расстояние между узлами Z-Wave.	Проверьте работу оборудования в непосредственной близости друг к другу. Если система заработала, измените место установки оборудования.