

СВЕТИЛЬНИКИ SHOP PREMIUM (4TRA)

ПРИМЕНЕНИЕ

- Трековый светодиодный светильник предназначен для организации локального освещения в торговых, демонстрационных, офисных, жилых и других помещениях.

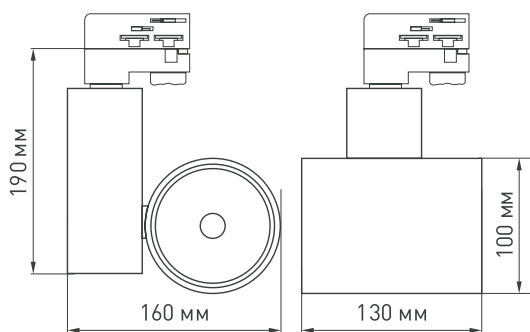
ОСОБЕННОСТИ

- Индекс цветопередачи (CRI) более 90 позволяет использовать светильники в помещениях с высокими требованиями к качеству света.
- Корпус выполнен из алюминия и покрыт высококачественной порошковой краской белого или черного цвета.
- Установка светильника осуществляется на трехфазный трек серии LGD с шиной 4TRA, что позволяет легко менять конфигурацию освещения, свободно перемещая светильник вдоль шины трека.

ПАРАМЕТРЫ

| | |
|---|--|
| Артикулы | 026427, 026428, 026429 026424, 026425, 026426 |
| Напряжение питания сети | АС 220-240 В, 50/60 Гц |
| Мощность | 40 Вт |
| Световой поток | 3600-4000 лм |
| Угол освещения | 24° |
| Индекс цветопередачи, CRI | >90 |
| Тип шины | трехфазная (4TRA) |
| Срок службы* | 50 000 ч |
| Степень защиты | IP20 |
| Габаритные размеры | Ø100×190×130 мм |
| Рабочая температура окружающей среды | -25 ... +45 °С |
| Класс защиты от поражения электрическим током | I |
| Гарантийный срок | 60 мес. |

* При соблюдении условий эксплуатации и снижении яркости не более чем на 30% от первоначальной.



ХАРАКТЕРИСТИКИ ПО МОДЕЛЯМ

| Обозначение | Цвет свечения | Цветовая температура* |
|--------------|--|-----------------------|
| White | Белый чистый, для офисов и магазинов | 6000 K |
| Day | Белый дневной, для жилых помещений | 4000 K |
| Warm | Белый теплый, аналогичный лампе накаливания | 3000 K |

* Указано типовое значение.

| Обозначение | Цвет корпуса |
|-------------|---------------|
| WH | Белый |
| BK | Черный |

УСТАНОВКА И ПОДКЛЮЧЕНИЕ

- Соедините треки между собой при помощи коннекторов. Закрепите треки в месте установки.
- На коннекторе питания открутите винт и снимите крышку. Подсоедините обесточенные провода, подводящие питание, к винтовым клеммам согласно рисунку. Используйте 5-жильный кабель. Обязательно подключите защитное заземление к клемме GND.
- Переведите рычажный фиксатор светильника в положение «открыто» и вращающийся переключатель в положение «OFF». При этом контактные пластины должны убраться внутрь корпуса адаптера.
- Вставьте светильник в трек.
- Переведите рычажный фиксатор светильника в положение «закрыто». Поверните вращающийся переключатель в нужное положение. Переключатель имеет следующие положения:
 - OFF – Выключен;
 - 1 – Группа/фаза 1 (L1);
 - 2 – Группа/фаза 2 (L2);
 - 3 – Группа/фаза 3 (L3).
- Подайте питание на трек и проверьте работу светильника.

