

## СВЕТИЛЬНИКИ SP-POLO-SURFACE-TURN

### ПРИМЕНЕНИЕ

- Предназначены для локального интерьерного освещения, реализации дизайнерских решений в освещении.

### ОСОБЕННОСТИ

- Модульная серия. Светодиодный модуль и декоративная вставка для сборки светильника приобретаются отдельно.
- Драйвер для подключения к сети переменного тока 230 В встроен в корпус.
- Два варианта цвета корпуса: белый и черный. Три варианта цвета декоративной вставки: белый, черный и золотистый.

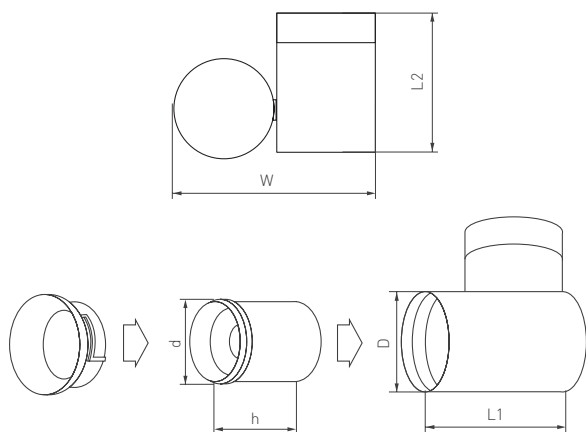


Рис. 1. Габаритные размеры модулей

### ПАРАМЕТРЫ

Напряжение питания	<b>AC 230 В</b>
Частота питающей сети	<b>50/60 Гц</b>
Мощность	<b>15 Вт</b>
Макс. ток, потребляемый от сети AC 230 В	<b>0.13 А</b>
Выходной ток драйвера	<b>350 мА</b>
Выходное напряжение драйвера	<b>30-43 В</b>
Степень пылевлагозащиты	<b>IP20</b>
Диапазон рабочих температур окружающей среды	<b>-25... +45 °С</b>
Габаритные размеры, D×L1×L2×W	<b>Ø85×124×150×175 мм</b>
Вес корпуса	<b>0.7 кг</b>
Класс защиты от поражения электрическим током	<b>II</b>
Гарантийный срок	<b>36 мес</b>



## Таблица совместимости модулей серии

Модель корпуса	Декоративная вставка	Светодиодный модуль
<b>022631</b> <b>SP-POLO-SURFACE-TURN-R85</b> <b>(WH, 1-3, 350mA)</b> <b>Белый</b>  <b>024234</b> <b>SP-POLO-SURFACE-TURN-R85</b> <b>(BK, 1-3, 350mA)</b> <b>Черный</b>	020880 Вставка SP-POLO-R85 (WH, 3-3) Белая	024248 Модуль светодиодный SP-POLO-R85-15W White (40 deg, 2-3, 350mA) Белый, 5000 K
	020882 Вставка SP-POLO-R85 (GD, 3-3) Золотая	024249 Модуль светодиодный SP-POLO-R85-15W Day (40 deg, 2-3, 350mA) Дневной белый, 4000 K
	020881 Вставка SP-POLO-R85 (BK, 3-3) Черная	024250 Модуль светодиодный SP-POLO-R85-15W Warm (40 deg, 2-3, 350mA) Теплый белый, 3000 K

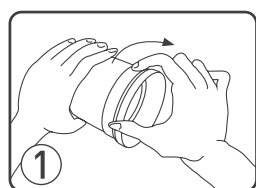
Технические характеристики светодиодных модулей (приобретаются отдельно)

Модель	SP-POLO-R85-15W
Напряжение питания	<b>DC 36 В</b>
Ток питания	<b>350 мА</b>
Угол излучения	<b>40°</b>
Индекс цветопередачи	<b>CRI&gt;80</b>
Световой поток	<b>1100 лм</b>
Срок службы*	<b>30 000 ч</b>
Габаритные размеры, d×h	<b>Ø74×80 мм</b>
Вес	<b>0.29 кг</b>

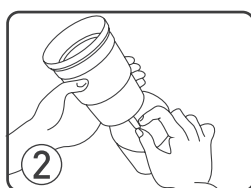
\* При соблюдении условий эксплуатации и снижении яркости не более чем на 30% от первоначальной.

## УСТАНОВКА И ПОДКЛЮЧЕНИЕ

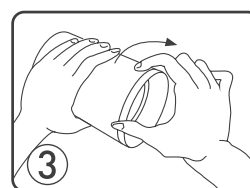
- Соберите и установите светильник, как показано на рис. 2 и 3.
- Включите электропитание и проверьте работоспособность светильника.



1 Накрутите декоративную вставку на светодиодный модуль.



2 Подключите разъем от драйвера в корпусе светильника к светодиодному модулю.



3 Вставьте светодиодный модуль с декоративной вставкой в корпус светильника и зафиксируйте, повернув по часовой стрелке до упора.

Рис. 2. Сборка светильника

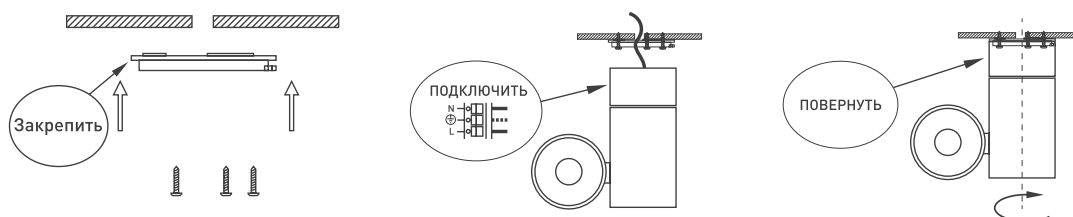


Рис. 3. Установка и подключение светильника