



## СВЕТИЛЬНИКИ LT-R, LT-S

### ПРИМЕНЕНИЕ

- Предназначен для основного, локального и декоративного освещения в жилых и общественных помещениях.

### ОСОБЕННОСТИ

- Встраиваемый светодиодный светильник с декоративной стеклянной рамкой отлично подходит для современных интерьеров.
- Матовый экран обеспечивает мягкое равномерное свечение.
- Тонкий изящный корпус и компактный драйвер позволяют установить светильник в гипсокартонные и натяжные потолки.
- Два варианта формы корпуса: круглая и квадратная. Каждая форма представлена в трех размерах и трех вариантах мощности (6, 12, 16 Вт).

### ПАРАМЕТРЫ

Напряжение питания, через драйвер (в комплекте)	<b>AC 180-240 В</b>
Частота питающей сети	<b>50/60 Гц</b>
Угол излучения	<b>120°</b>
Индекс цветопередачи	<b>CRI&gt;80</b>
Срок службы*	<b>30 000 ч</b>
Степень защиты от внешних воздействий	<b>IP40</b>
Диапазон рабочих температур окружающей среды	<b>-10... +40 °C</b>
Класс защиты от поражения электрическим током	<b>II</b>
Гарантийный срок	<b>36 мес</b>

\* При соблюдении условий эксплуатации и снижении яркости не более чем на 30% от первоначальной.

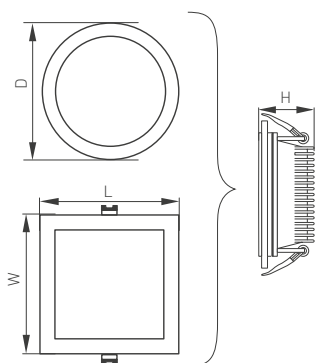
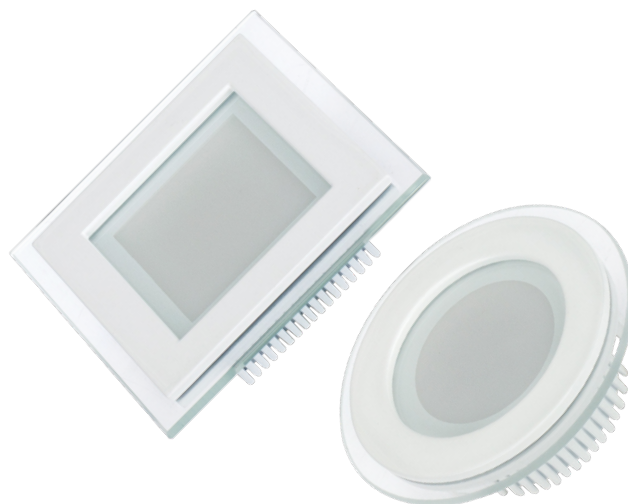


Рис. 1. Чертеж и габаритные размеры



## МОДЕЛИ

Артикул	Модель	Мощность	Световой поток	Габаритные размеры, D×H / L×W×H	Врезное отверстие	Вес	Цветовая температура (К)*	Цвет свечения
015575	LT-R96WH 6W Warm White 120deg	6 Вт	430 лм	Ø96×45 мм	Ø72 мм	0.29 кг	3000	Белый теплый, аналогичный лампе накаливания
014928	LT-R96WH 6W Day White 120deg						4000	Белый дневной, для жилых помещений
016571	LT-R160WH 12W Warm White 120deg	12 Вт	950 лм	Ø160×45 мм	Ø120 мм	0.68 кг	3000	Белый теплый, аналогичный лампе накаливания
016568	LT-R160WH 12W Day White 120deg						4000	Белый дневной, для жилых помещений
016569	LT-R160WH 12W White 120deg						6000	Белый чистый, для офисов и магазинов
016574	LT-R200WH 16W Warm White 120deg	16 Вт	1250 лм	Ø200×45 мм	Ø160 мм	0.93 кг	3000	Белый теплый, аналогичный лампе накаливания
016575	LT-R200WH 16W Day White 120deg						4000	Белый дневной, для жилых помещений
016572	LT-R200WH 16W White 120deg						6000	Белый чистый, для офисов и магазинов
015572	LT-S96x96WH 6W Warm White 120deg	6 Вт	430 лм	96×96×40 мм	75×75 мм	0.32 кг	3000	Белый теплый, аналогичный лампе накаливания
014934	LT-S96x96WH 6W Day White 120deg						4000	Белый дневной, для жилых помещений
014935	LT-S96x96WH 6W White 120deg						6000	Белый чистый, для офисов и магазинов
015562	LT-S160x160WH 12W Warm White 120deg	12 Вт	930 лм	160×160×45 мм	125×125 мм	0.73 кг	3000	Белый теплый, аналогичный лампе накаливания
014932	LT-S160x160WH 12W Day White 120deg						4000	Белый дневной, для жилых помещений
014933	LT-S160x160WH 12W White 120deg						6000	Белый чистый, для офисов и магазинов
015573	LT-S200x200WH 16W Warm White 120deg	16 Вт	1215 лм	200×200×45 мм	165×165 мм	1.12 кг	3000	Белый теплый, аналогичный лампе накаливания
014922	LT-S200x200WH 16W Day White 120deg						4000	Белый дневной, для жилых помещений
014923	LT-S200x200WH 16W White 120deg						6000	Белый чистый, для офисов и магазинов

\* Указано типовое значение.

## УСТАНОВКА И ПОДКЛЮЧЕНИЕ

- Вырежьте отверстие в потолке по размерам, указанным в таблице для данной модели светильника.
- Подключите светильник к выходу драйвера (маркировка «SEC» / «OUTPUT» / «Выход»), используя соответствующие разъемы.
- Подключите обесточенные провода сети AC 230 В к входу драйвера (маркировка «PRI» / «INPUT» / «Вход»).
- Отведите скобы держателя вверх и вставьте светильник вместе с драйвером в отверстие.
- Включите светильник и проверьте его работоспособность.

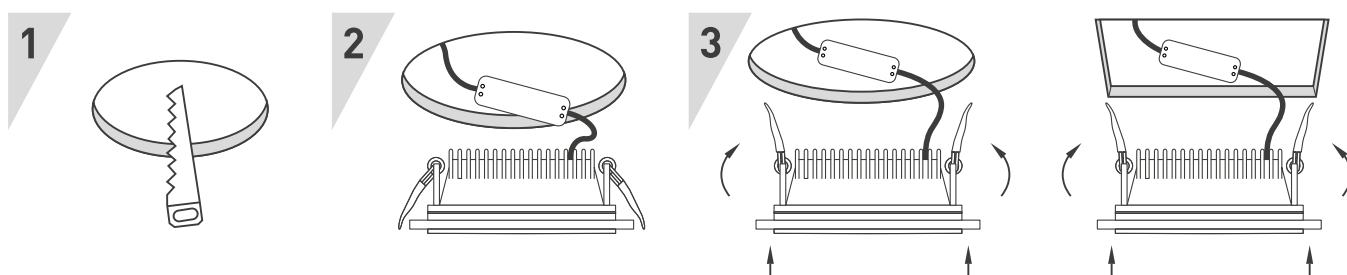


Рис. 2. Установка и подключение светильника