



Электронная документация

## АЛЮМИНИЕВЫЙ ПРОФИЛЬ

SL-KANT-H15-2000 ANOD

### ОПИСАНИЕ

- Накладной угловой профиль.
- Компактные размеры.
- Доступны экраны разных форм.

### ПРИМЕНЕНИЕ

- Подсветка мебели, пазов, ниш и других элементов интерьера.
- Для светодиодных лент и линеек шириной до 15 мм.



15 мм




Накладной

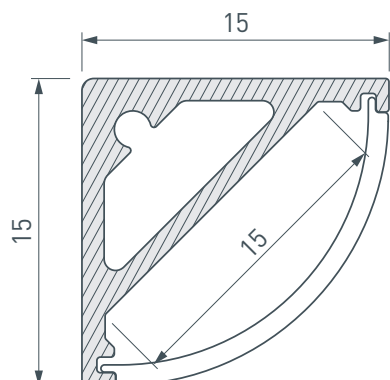


Серебристый

### ПАРАМЕТРЫ

Артикул	<b>019327</b>
Модель	<b>SL-KANT-H15-2000 ANOD</b>
Цвет	 <b>серебристый</b>
Покрытие	<b>анодированное</b>
Форма (сечение)	<b>угловой</b>
Назначение	<b>для контурной подсветки</b>
Размеры профиля	<b>2000×15×15 мм</b>
Ширина площадки для лент	<b>15 мм</b>

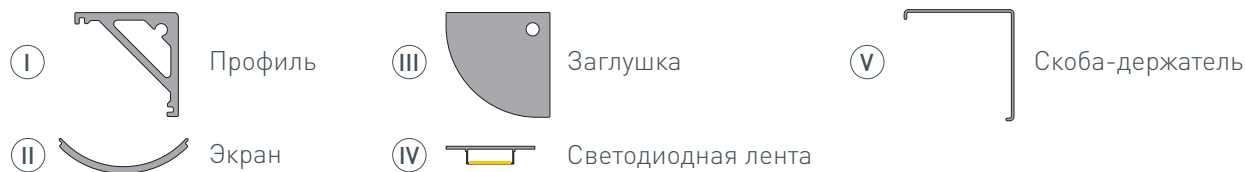
# ЧЕРТЕЖ



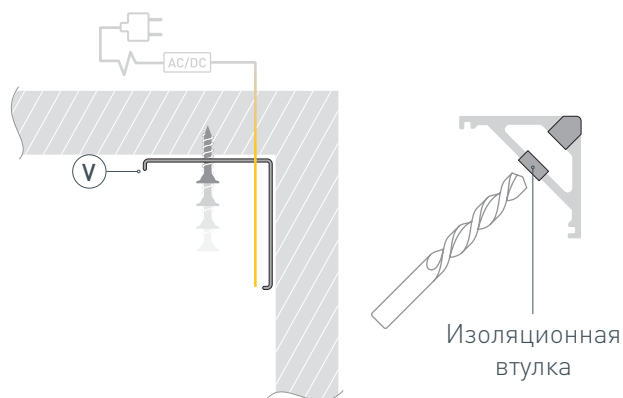
## РУКОВОДСТВО ПО МОНТАЖУ ПРОФИЛЯ

Установка профиля на скобы-держатели

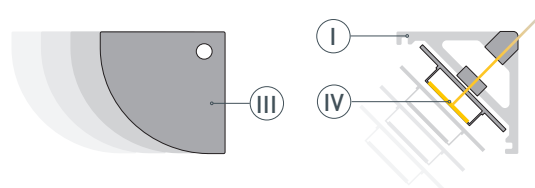
Необходимые компоненты:



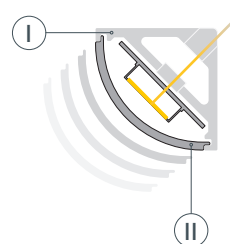
- 1** / Закрепите скобы-держатели (V) на поверхности и выведите наружу кабель от блока питания светодиодной ленты. Просверлите отверстие в профиле (I) для вывода кабеля питания светодиодной ленты. Установите и зафиксируйте в профиле (I) в отверстии для кабеля питания светодиодной ленты проходную изоляционную втулку.



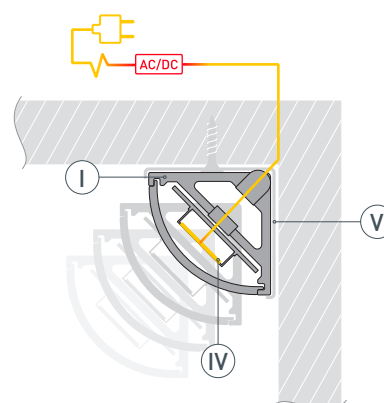
- 2** / Установите на профиль (I) заглушки (III). Перед приклеиванием ленты рекомендуется обезжирить поверхность профиля (I). Установите в профиль (I) светодиодную ленту (IV) и пропустите кабель питания ленты через изоляционную втулку в профиле (I).



- 3** / Установите на профиль (I) экран (II).



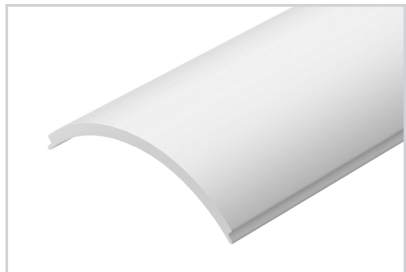
- 4** / Установите профиль (I) в скобы-держатели (V) и подключите светодиодную ленту (IV) к источнику питания, строго соблюдая полярность, обозначенную на плате светодиодной ленты (IV). Максимально допустимая для подключения длина отрезка светодиодной ленты указана в инструкции к светодиодной ленте. Для обеспечения равномерного свечения ленты по всей длине рекомендуется подавать питание на светодиодную ленту с двух сторон.



## СОПУТСТВУЮЩИЕ ТОВАРЫ И АКСЕССУАРЫ

Приобретаются отдельно

Экран



**019365**  
SL-KANT-H15 OPAL-S

Заглушка



**019329**  
SL-KANT-H15

Держатель



**019345**  
SL-KANT-H15