

Электронная документация

СВЕТОДИОДНЫЕ ЛЕНТЫ

Лента RTW 2-5000PGS 12V Blue

ОПИСАНИЕ

- Гибкая лента LUX, герметичная IP67 (в силиконовой трубке с герметиком), светодиоды smd 3528, 60шт/м (300шт на 5м), красный скотч 3М.
- Цвет СИНИЙ .
- Питание 12V, мощность 4.8 Вт/м (24 Вт на 5м), угол 120°.
- Размеры 5000x11x5мм.
- Мин.отрезок 50мм, 3 шт светодиода.
- Пакет 5м.
- Цена за 1м.

ПРИМЕНЕНИЕ

- Освещение интерьеров, создание декоративной подсветки.
- Оформление наружной рекламы и витрин.
- Использование в помещениях или на улице.



4.8 Вт/м



12 В



60



IP67



11 мм

ПАРАМЕТРЫ

Артикул	013393	
Модель	Лента RTW 2-5000PGS 12V Blue (3528, 300 LED, LUX)	
	для 1 м	для 5 м
Степень пылевлагозащиты	IP67	
Тип светодиода	SMD 3528	
Кол-во светодиодов	60 шт	300 шт
Минимальный отрезок	50 мм (3 светодиода)	
Гарантия	2 года	

ОПТИЧЕСКИЕ

Цвет свечения	Синий 470 nm ●	
Индекс цветопередачи, CRI	—	
Угол излучения	120°	
Световой поток	—	—

ЭЛЕКТРИЧЕСКИЕ

Напряжения питания	DC 12 В	
Максимальная мощность	4.8 Вт	24 Вт
Потребляемый ток	0.4 А	2 А

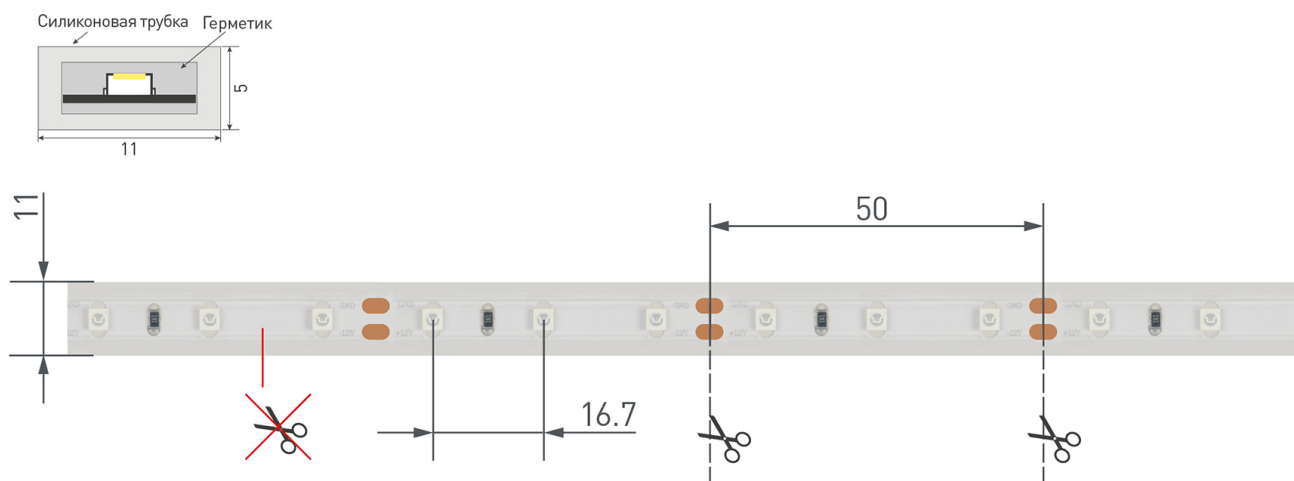
ЛОГИСТИЧЕСКИЕ

Длина	5 000 мм	
Ширина	11 мм	
Высота	5 мм	
Вес упаковки	440 г, катушка 5 м	

КЛИМАТИЧЕСКИЕ УСЛОВИЯ

Диапазон рабочих температур	-30... +45 °С	
-----------------------------	----------------------	--

КОНСТРУКТИВНЫЙ ЧЕРТЕЖ



Не допускается разрезать ленту в необозначенном месте.

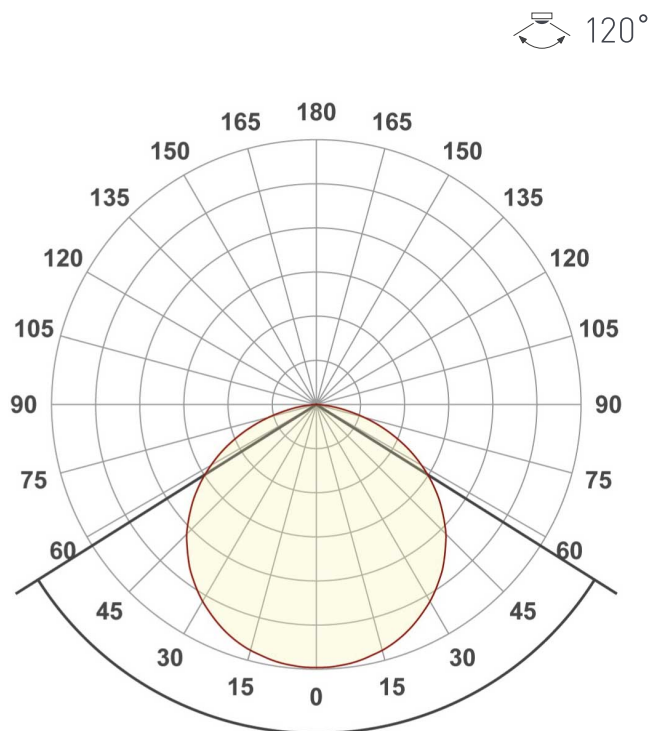
Ленту можно разрезать только в обозначенных местах по линии между контактными площадками для пайки.

ФОТОМЕТРИЯ

ДИАГРАММА ОСВЕЩЕННОСТИ



КСС (КРИВАЯ СИЛЫ СВЕТА)



РЕКОМЕНДАЦИИ ПО ПОДКЛЮЧЕНИЮ И УСТАНОВКЕ

Максимальная длина подключения ленты – 5 м (1 катушка).



Схема 1. Подключение нескольких светодиодных лент с одной стороны.

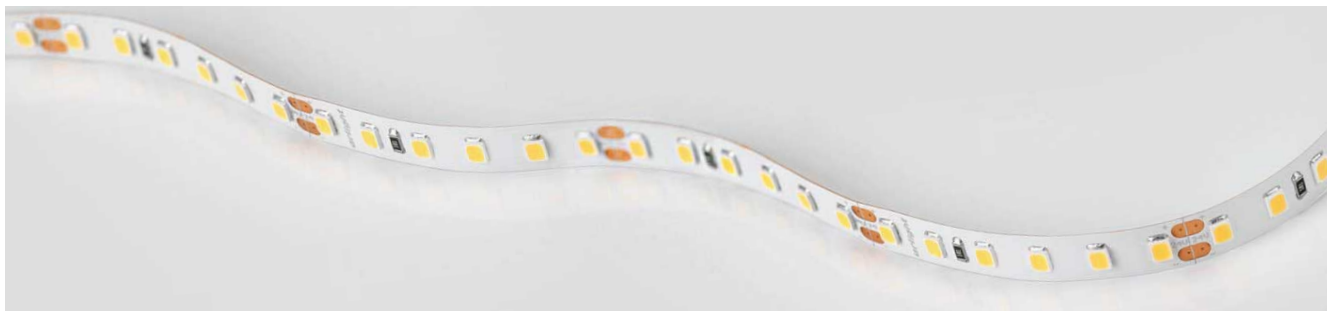


Схема 2. Подключение нескольких светодиодных лент с двух сторон.

Рекомендуется использовать для обеспечения равномерного свечения ленты по всей длине.

КАК СГИБАТЬ ЛЕНТУ

Правильный изгиб ленты. Минимальный радиус изгиба указан в инструкции к ленте.



Внимание!

Ленту нельзя изгибать в горизонтальной плоскости, перекручивать, растягивать, изламывать или сгибать под прямым углом. Не допускается подвешивать к ленте любые предметы или грузы.



Не складывать



Не скручивать



Не сгибать под прямым углом



Не перекручивать

СОПУТСТВУЮЩИЕ ТОВАРЫ

Приобретаются отдельно



Артикул 021648

Алюминиевый анодированный прямоугольный профиль для светодиодной ленты шириной до 14мм. Отдельно поставляется матовый или прозрачный экран, держатели, заглушки.



Артикул 025490

Алюминиевый профиль для герметичных лент в оболочке, серии 5000PGS, 5000PS и другие. Расширенная площадка для лент в оболочке до 15мм. Размеры 2000x19x12 мм. Цена за 1м.



Артикул 023722

Накладной профиль 20x20 мм. Площадка для ленты 15мм. Анодированный алюминий. Длина 2000мм. Экран и заглушки поставляются отдельно. Размеры 20*20*2000мм. Цена за 1м.



Артикул 019333

Угловой профиль 30x30 мм. Площадка для ленты 15мм. Анодированный алюминий. Длина 2000мм. Экран и заглушки поставляются отдельно. Размеры 30*30*2000мм. Цена за 1м.



Артикул 023720

Накладной/подвесной профиль 20x11 мм, модификация 2018г. Для лент и линеек шириной до 16мм. Анодированный алюминий. Длина 2000мм. Цена за 1 м.

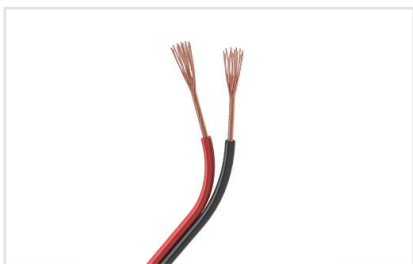


Артикул 016188

Накладной профиль из 2-х частей, с основанием для скрытой проводки. Для лент шириной до 15мм. Анодированный алюминий.

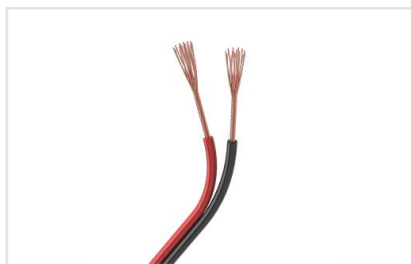
АКСЕССУАРЫ

Приобретаются отдельно



Артикул 026348

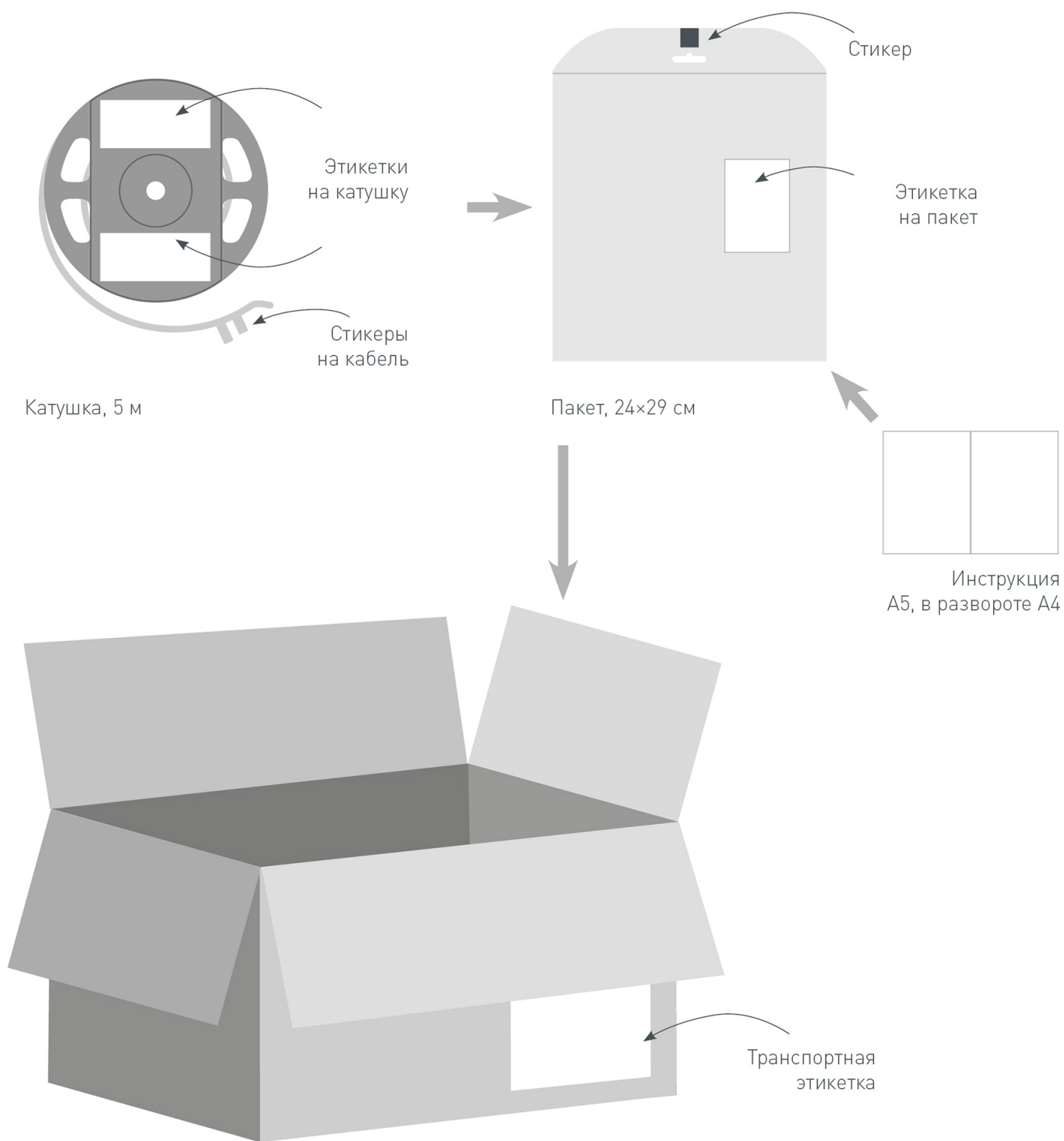
Шлейф для питания и управления одноцветными светодиодными лентами. 2 проводника, калибр проводника 18AWG, сечение проводника 0.84 мм², материал проводника - лужёная медь.



Артикул 026349

Шлейф для питания и управления одноцветными светодиодными лентами. 2 проводника, калибр проводника 20AWG, сечение проводника 0.52 мм², материал проводника - лужёная медь.

УПАКОВКА



Транспортный короб, 41×41×26 см
60 катушек в коробке