

Электронная документация

АЛЮМИНИЕВЫЙ ПРОФИЛЬ

SL-LINIA88-F-2000 ANOD

ОПИСАНИЕ

- Встраиваемый профиль с накладным фланцем для линейных светильников.
- Экраны, заглушки и другие дополнительные аксессуары поставляются отдельно.

ПРИМЕНЕНИЕ

- Для создания основного или дополнительного освещения.
- Встраивается в паз.
- Для светодиодных лент шириной до 60 мм.



60 мм



Встраиваемый

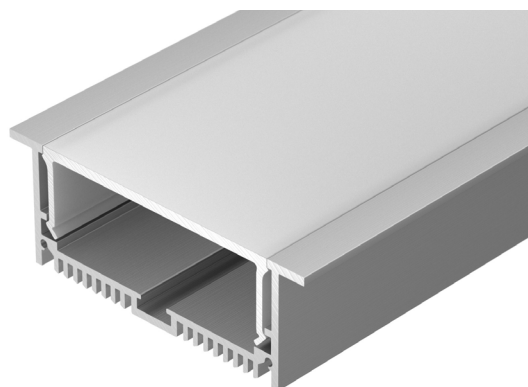
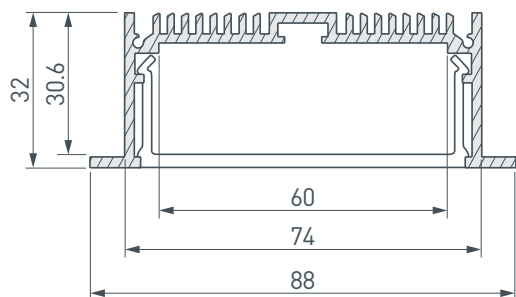


Серебристый

ПАРАМЕТРЫ

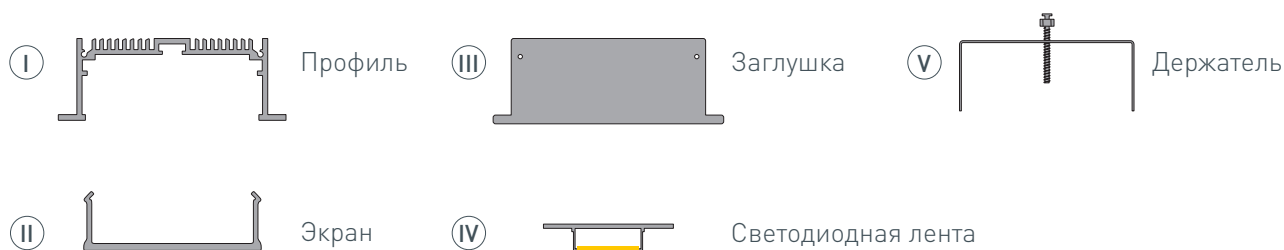
Артикул	019315
Модель	SL-LINIA88-F-2000 ANOD
Цвет	 серебристый
Покрытие	анодированное
Форма (сечение)	с фланцем
Назначение	для прямоугольных светильников
Размеры профиля	2000×88×32 мм
Ширина площадки для лент	60 мм

ЧЕРТЕЖ

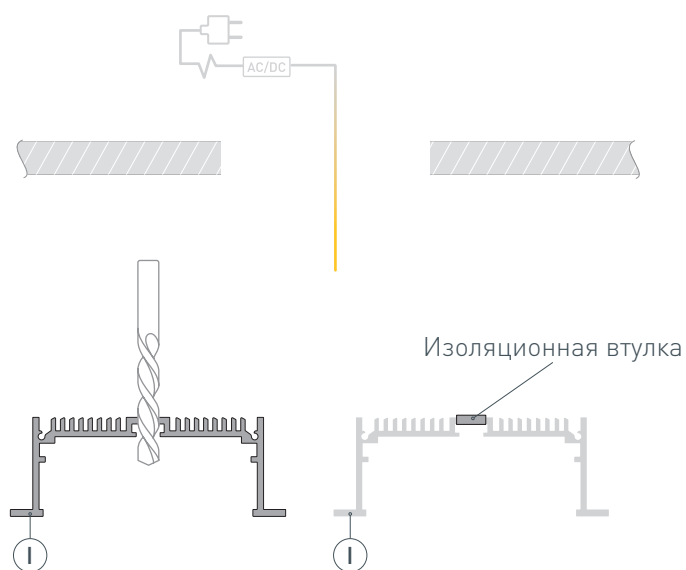


РУКОВОДСТВО ПО МОНТАЖУ ПРОФИЛЯ

Необходимые компоненты:



- 1** / Подготовьте на поверхности паз для установки профиля I. Выведите кабель от блока питания для светодиодной ленты на поверхность. Просверлите отверстия в профиле I для вывода кабеля питания светодиодной ленты и для крепления профиля. Установите и зафиксируйте в профиле I в отверстии для кабеля питания светодиодной ленты проходную изоляционную втулку.



- 2** / Установите на профиль I заглушки III. Затем установите держатели V, как указано на рисунке 1.

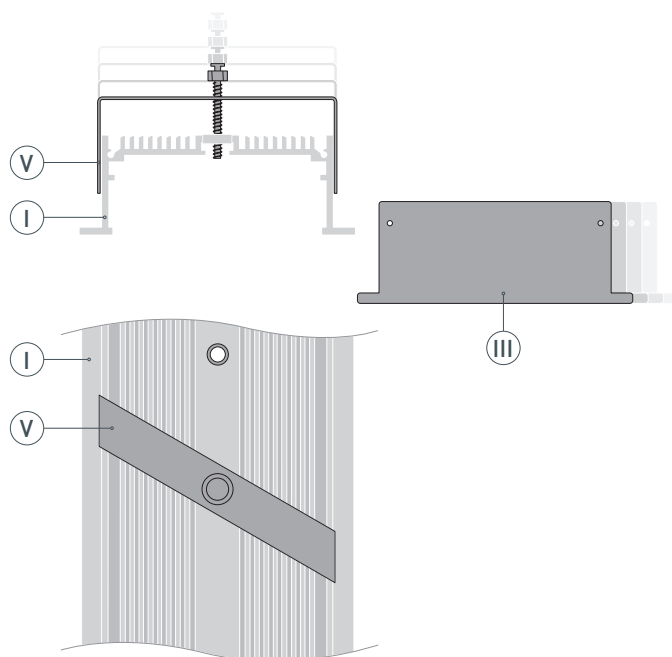


Рис. 1. Профиль с держателем, вид сверху

- 3 / Проведите кабель питания через изоляционную втулку в профиле и установите профиль I в паз на поверхности. Чтобы зафиксировать профиль I на поверхности, поверните держатель V таким образом, чтобы его ребра плотно прижались к боковым стенкам профиля (рисунок 2.). Положение держателей V зафиксируйте с помощью винтов из комплекта.

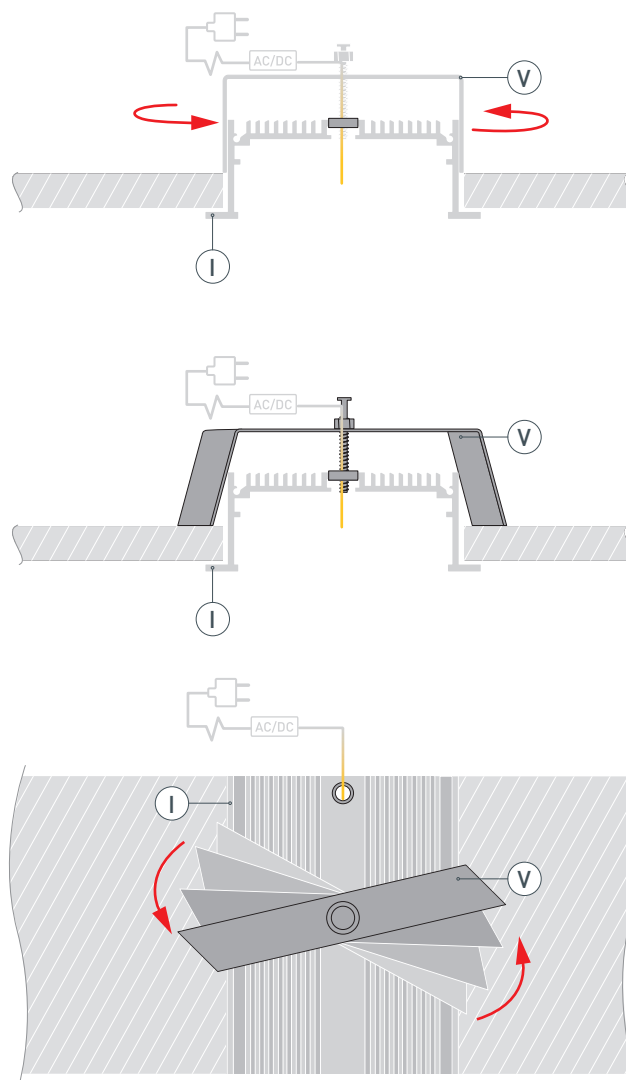
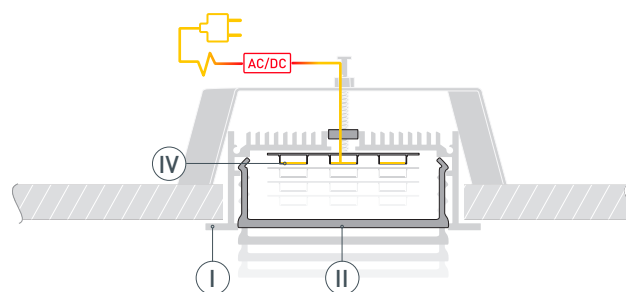


Рис. 2. Фиксация держателя, вид сверху

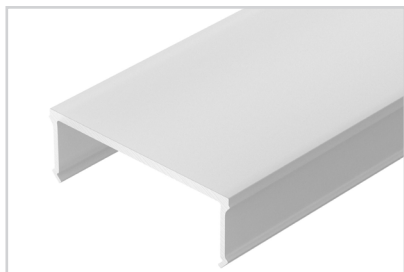
- 4 / Перед приклеиванием ленты рекомендуется обезжирить поверхность профиля I. Установите и подключите светодиодную ленту IV к источнику питания, строго соблюдая полярность, обозначенную на плате светодиодной ленты IV. Максимально допустимая для подключения длина отрезка светодиодной ленты указана в инструкции к светодиодной ленте. Для обеспечения равномерного свечения ленты по всей длине рекомендуется подавать питание на светодиодную ленту с двух сторон. Затем установите экран II.



СОПУТСТВУЮЩИЕ ТОВАРЫ И АКСЕССУАРЫ

Приобретаются отдельно

Экран



019312
SL-W68-2000 OPAL

Заглушка



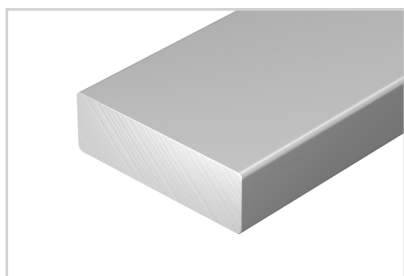
019316
SL-LINIA88-F

Заглушка



030506
SL-LINIA88-FS

Соединитель прямой



019857
SL-02-1000

Держатель



019350
SL-LINIA88-F