

ДАТЧИК ДВИЖЕНИЯ

NAVE-MW-IN-180-230V-MULTI

- Микроволновый датчик движения
- Датчик освещенности 3-2000 лк
- 5-15 м, 180°
- 230 В, 1200 Вт



1. ОСНОВНЫЕ СВЕДЕНИЯ

- 1.1. Микроволновый датчик движения, совмещенный с датчиком освещенности.
- 1.2. Предназначен для управления лампами, светильниками, прожекторами и другими устройствами с напряжением питания 230 В.
- 1.3. Наличие встроенного регулируемого датчика освещенности позволяет настроить датчик на срабатывание только в темное время суток или на работу и днем, и ночью.
- 1.4. Включение происходит при появлении движения в зоне действия датчика.
- 1.5. Время отключения после прекращения движения настраивается в пределах от 10 секунд до 12 минут.
- 1.6. Расстояние срабатывания до 5-15 метров.
- 1.7. Датчик не ограничен зоной прямой видимости и работает сквозь объекты, проницаемые для электромагнитных волн частотой 5.8 ГГц.
- 1.8. Угол зоны срабатывания 180 градусов.
- 1.9. Датчик рассчитан на использование внутри помещений.

2. ОСНОВНЫЕ ТЕХНИЧЕСКИЕ ХАРАКТЕРИСТИКИ

2.1. Общие параметры.

Напряжение питания	AC 180-230 В
Частота питающей сети	50/60 Гц
Потребляемая от сети мощность	0.9 Вт
Рабочая частота	5.8 ГГц
Диапазон	ISM
Тип	CW-радар
Мощность излучения	<0.2 мВт
Максимальная коммутируемая мощность:	
➤ для резистивной нагрузки и ламп накаливания	1200 Вт
➤ для светодиодных источников света и электронных трансформаторов*	300 Вт
Расстояние срабатывания	до 5-15 м
Высота установки	1-1.8 м
Угол зоны срабатывания	180°
Чувствительность датчика освещенности	3-2000 лк
Время отключения после прекращения движения	10±3 сек. - 12±1 мин.
Скорость движения объекта	0.6-1.5 м/с
Диапазон рабочих температур окружающей среды	+10... +45 °С
Степень защиты от внешних воздействий	IP20
Габаритные размеры	80×80×32 мм

* Мощность указана для одиночных нагрузок. При подключении нескольких нагрузок параллельно, например, нескольких блоков питания для светодиодной ленты, максимальная допустимая мощность будет снижаться, т.к. при этом увеличивается общий ток холодного старта, что может привести к слипанию контактов реле.

3. УСТАНОВКА, ПОДКЛЮЧЕНИЕ, НАСТРОЙКА И ЭКСПЛУАТАЦИЯ

⚠ ВНИМАНИЕ!

Во избежание поражения электрическим током перед началом всех работ отключите электропитание. Все работы должны проводиться только квалифицированным специалистом.

Примечание. Перед монтажом оборудования обязательно полностью ознакомьтесь с данным разделом, а также произвести тестовое подключение и настройку всех модулей системы.

3.1. Извлеките устройство из упаковки и убедитесь в отсутствии механических повреждений.

3.2. Закрепите устройство в месте установки, Рис. 1.

Используя отвертку с подходящим по ширине шлицом, отсоедините лицевую панель. Подключите к панели провода согласно п. 3.3. Установите монтажную часть панели в подрозетник и зафиксируйте монтажную панель в подрозетнике с помощью монтажного винта. Настройте монтажную панель согласно п. 3.5 и установите лицевую панель в обратном порядке.

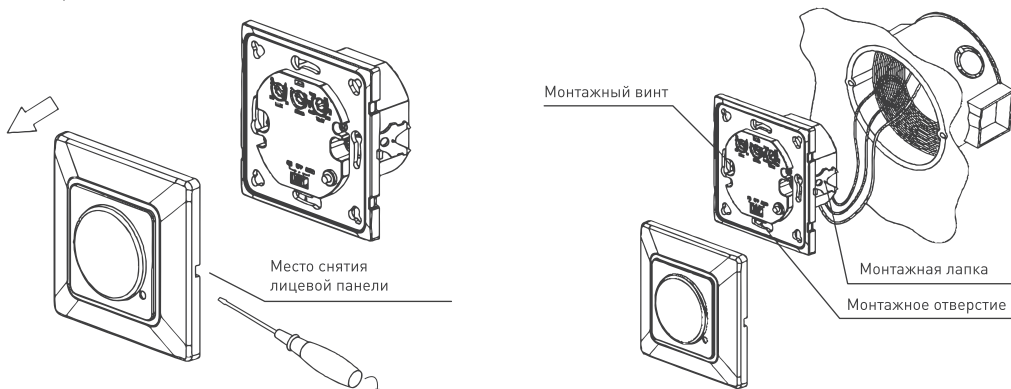


Рисунок 1. Схема монтажа панели в подрозетник.

3.3. Подключите датчик движения согласно схеме, представленной на Рис. 2.

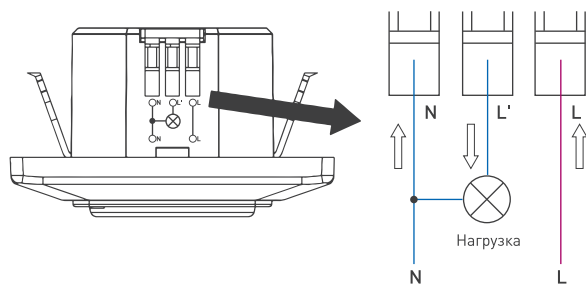


Рисунок 2. Схема подключения датчика движения.



Рисунок 3. Элементы управления датчика движения.

⚠ ВНИМАНИЕ!

Сечение проводников для монтажа должно быть в пределах $0.75 - 1.5 \text{ мм}^2$.

3.3. Убедитесь, что схема собрана правильно, везде соблюдена полярность подключения, и провода нигде не замыкаются.

3.5. Произведите настройку датчика, Рис. 3.

Поверните ручку **LUX** по часовой стрелке на максимум (солнце). Поверните ручку **SENS** по часовой стрелке на максимум (+). Поверните ручку **TIME** против часовой стрелки на минимум (10 сек.).

Когда вы включите питание, нагрузка включится сразу. И через 10 ± 3 сек. нагрузка выключится автоматически (если не будет движения в зоне действия датчика).

Если во время первого срабатывания датчика время срабатывания не истекло и в зоне его действия появится движение, то время до выключения нагрузки начинает отсчитываться заново.



Поверните ручку LUX против часовой стрелки на минимум. Если окружающий свет меньше 3 люкс (темнота), нагрузка будет включаться при получении сигнала движения.

Примечание. При тестировании в дневное время, пожалуйста, поверните ручку LUX в положение [SUN], иначе нагрузка датчика не будет включаться!

Регулятор SENS позволяет установить максимальную дистанцию срабатывания датчика на движение в пределах до 5-15 м.

В нормальном рабочем состоянии переключатель должен быть установлен в положение AUTO.

! ВНИМАНИЕ!

Датчик не должен устанавливаться на неровной и шаткой поверхности.

Перед датчиком не должно быть препятствий, мешающих обнаружению движения.

Не устанавливайте датчик рядом с металлом и стеклом, которые могут повлиять на нормальную работу датчика.

Во избежание поражения электрическим током эксплуатация датчика допускается только при установленной лицевой панели.

Для обеспечения безопасности и повышения надежности эксплуатации датчика рекомендуется использовать датчик в цепи автоматического выключателя 6 А.

3.6. Включите питание системы.

3.7. При первом включении, чтобы убедиться, что датчик подключен правильно и реагирует на движение, установите переключатели в следующие положения:

- освещенность — в нижнее положение;
- регулировка сенсора — в нижнее положение;
- задержка на отключение — переключатель «5» в верхнее положение.

Убедившись в правильности работы датчика, установите требуемые вам параметры.

3.8. Проверьте работу оборудования.

4. ОБЯЗАТЕЛЬНЫЕ ТРЕБОВАНИЯ И РЕКОМЕНДАЦИИ ПО ЭКСПЛУАТАЦИИ

4.1. Соблюдайте условия эксплуатации оборудования:

- эксплуатация только внутри помещений;
- температура окружающего воздуха от +10 до +45 °С;
- относительная влажность воздуха не более 90% при +20 °С, без конденсации влаги;
- отсутствие в воздухе паров и примесей агрессивных веществ [кислот, щелочей и пр.].

4.2. Не допускается установка вблизи нагревательных приборов или горячих поверхностей.

4.3. Не допускайте попадания воды или воздействия конденсата на устройство.

4.4. Перед включением системы убедитесь, что схема собрана правильно, соединения выполнены надежно, замыкания отсутствуют. Замыкание в проводах может привести к отказу оборудования.

4.5. Возможные неисправности и методы их устранения.

Неисправность	Причина	Метод устранения
Некорректно срабатывает датчик движения	Неправильно установлен датчик	Убедитесь, что датчик установлен согласно рекомендациям
	Движение происходит вне зоны детектирования датчика	Убедитесь, что движение происходит в зоне детектирования, при необходимости откорректируйте положение и настройки датчика
Происходят ложные срабатывания датчика	В зоне действия датчика находятся предметы, создающие помехи	Перенесите датчик движения
Датчик не отключает подключенное устройство	В зоне срабатывания датчика постоянно присутствует движение или находятся предметы, создающие помехи	Убедитесь, что в зоне срабатывания датчика нет постоянного движения или предметов, создающих помехи