



СВЕТИЛЬНИКИ LGD-PULL-S100×200

ПРИМЕНЕНИЕ

- Рекомендован для акцентного освещения в квартирах, офисах, музеях, магазинах с высокими требованиями к качеству света.

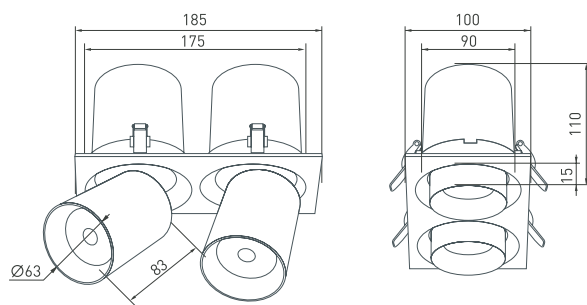
ОСОБЕННОСТИ

- Уникальный поворотно-выдвижной механизм светильника позволяет поворачивать световой модуль и регулировать его наклон, легко изменяя направление светового потока.
- Корпус светильника выполнен в современном лаконичном стиле и окрашен стойкой порошковой краской белого и черного цветов.
- Компактный драйвер для подключения к сети переменного тока 230 В поставляется в комплекте.
- Простая и удобная установка светильника в монтажное отверстие с помощью пружин.

ПАРАМЕТРЫ

Артикулы	026193, 026194, 025474
Напряжение питания сети	АС 220-240 В, 50/60 Гц
Макс. ток, потребляемый от сети АС 230 В	2×0.16 А
Мощность	2×10 Вт
Световой поток (типовой)	1900 лм
Угол освещения	20°
Индекс цветопередачи, CRI	>90
Срок службы*	30 000 ч
Степень защиты	IP20
Габаритные размеры, Д×Ш×В	100×185×110 мм
Размер отверстия для установки	90×175 мм
Угол поворота	360°
Угол наклона	0-90°
Рабочая температура окружающей среды	-25 ... +45 °С
Класс защиты от поражения электрическим током	II
Гарантийный срок	36 мес.

* При соблюдении условий эксплуатации и снижении яркости не более чем на 30% от первоначальной.



УСТАНОВКА И ПОДКЛЮЧЕНИЕ

- Подготовьте отверстие размером 90×175 мм.
- Подключите обесточенные провода сети АС 230 В к проводам питания блока питания светильника, соблюдая цветовую маркировку: коричневый – фаза (L), синий – ноль (N).
- Включите светильник и проверьте его работоспособность.
- Отведите назад скобы крепления, преодолевая упругое сопротивление пружин, и установите светильник в отверстие.
- Отрегулируйте угол наклона и направление светового потока. Для регулировки полностью вытяните внутренний тубус светильника из корпуса и поверните/наклоните светоизлучающую часть на требуемый угол. При регулировке направления света придерживайте рукой основание корпуса светильника.

