

Электронная документация

ПРОФИЛЬ С ЭКРАНОМ SL-LINE-7477-2500 BLACK+OPAL

ОПИСАНИЕ

- Алюминиевый черный профиль с экраном для линейных светильников.
- 3 типа монтажа в зависимости от используемых аксессуаров:
 - подвесной,
 - встраиваемый,
 - накладной.
- Доступны подвесы длиной 2 и 4 м.
- Отсек для блока питания 70×40 мм.

ПРИМЕНЕНИЕ

- Подсветка мебели, пазов, ниш и других элементов интерьера.
- Для лент и линеек шириной до 60 мм.



60 мм




Накладной/подвесной/встраиваемый



Черный

ПАРАМЕТРЫ

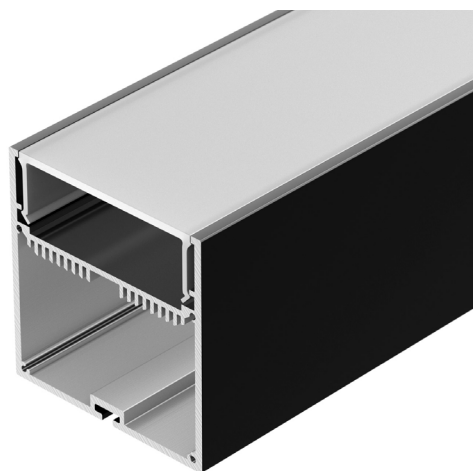
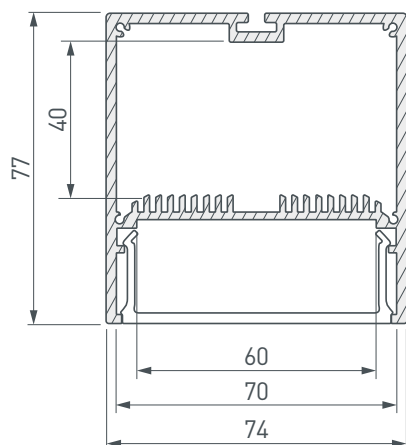
Артикул	027991
Модель	SL-LINE-7477-2500 BLACK+OPAL
Цвет	 черный
Покрытие	порошковая окраска
Форма (сечение)	прямоугольный
Назначение	для прямоугольных светильников
Размеры профиля	2500×74×77 мм
Ширина площадки для лент	60 мм
Рассеиваемая (отводимая) тепловая мощность* на 1 м	80 Вт

ПАРАМЕТРЫ ЭКРАНА

Материал	матовый поликарбонат (PC)
Светопропускание	65%

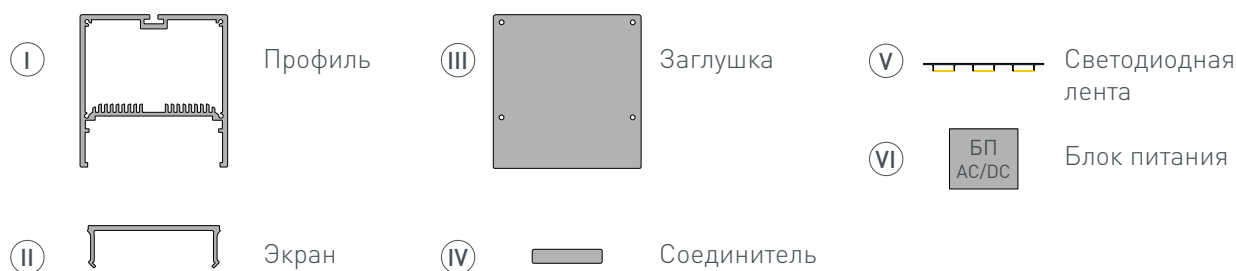
* При использовании светодиодных лент и линеек.

ЧЕРТЕЖ

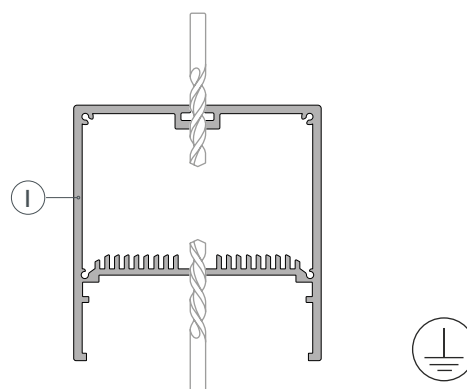


РУКОВОДСТВО ПО МОНТАЖУ ПРОФИЛЯ

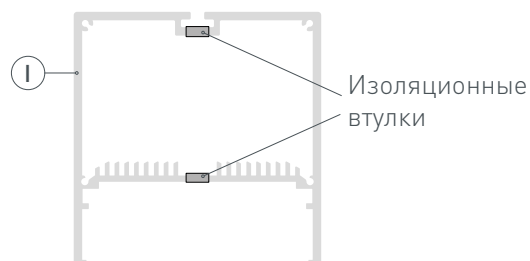
Установка профиля на дюбели
Необходимые компоненты:



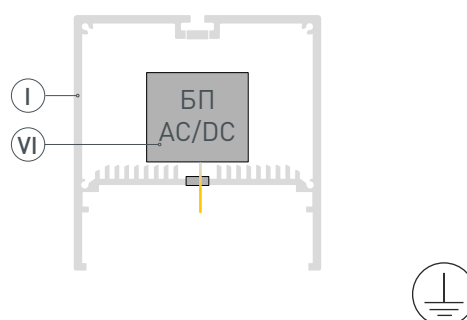
- 1** / Просверлите отверстия в профиле I для крепления профиля и вывода сетевого кабеля и кабеля питания светодиодной ленты, а также для установки клемм заземления профиля и блока питания. **Установите клеммы заземления профиля и блока питания.**



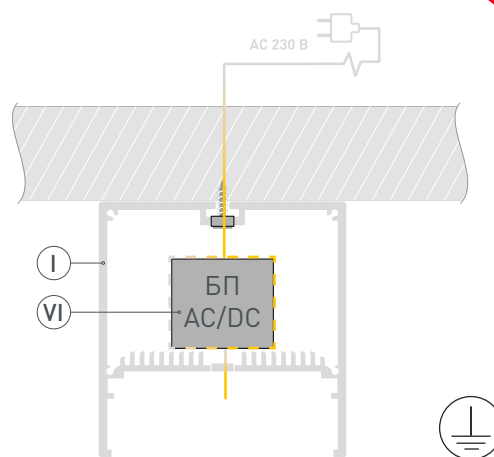
- 2** / Установите и зафиксируйте в профиле I в отверстиях для сетевого кабеля и кабеля питания светодиодной ленты проходные изоляционные втулки.



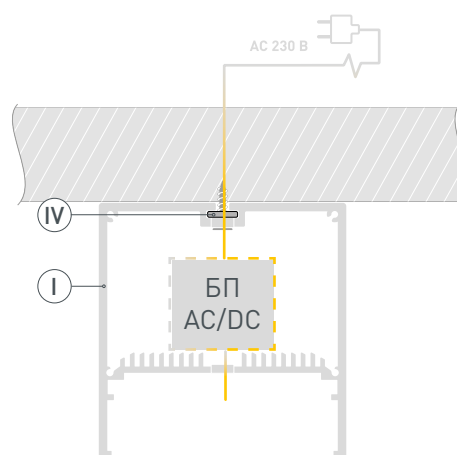
- 3** / Разместите БП VI в профиле I и подключите его к клемме заземления (при наличии контакта заземления на блоке питания). Выведите кабель питания светодиодной ленты от БП VI через изоляционную втулку в профиле I.



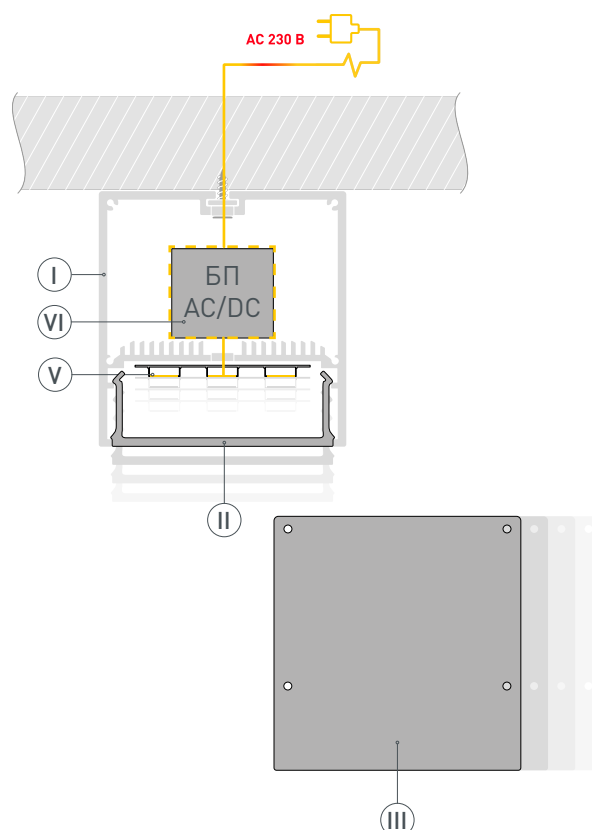
- 4 / Проведите сетевой кабель через изоляционную втулку. Закрепите профиль **I** на поверхности. Подключите провод заземления к клемме заземления профиля **I**. Подключите сетевой кабель к входным клеммам БП **VI**.



- 5 / При необходимости соединения двух и более профилей **I** зафиксируйте их между собой соединителями **IV**.



- 6 / Перед приклеиванием ленты **V** рекомендуется обезжирить поверхность профиля **I**. Установите и подключите светодиодную ленту **V** к БП **VI**, строго соблюдая полярность, обозначенную на плате светодиодной ленты. Максимально допустимая для подключения длина отрезка светодиодной ленты указана в инструкции к светодиодной ленте. Для обеспечения равномерного свечения ленты по всей длине рекомендуется подавать питание на светодиодную ленту с двух сторон. Подключите сетевой кабель питания к сети ~ 230 В. Включите сетевое питание и проверьте работу оборудования. Установите на профиль **I** экран **II** и заглушки **III**.



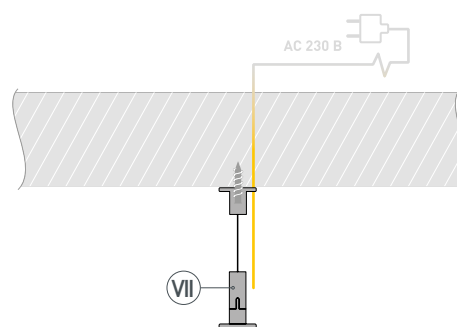
РУКОВОДСТВО ПО МОНТАЖУ ПРОФИЛЯ

Установка профиля на подвесы

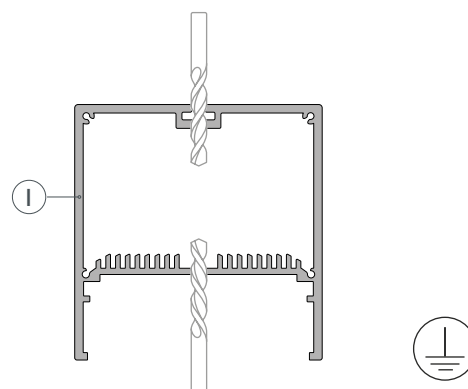
Необходимые компоненты:



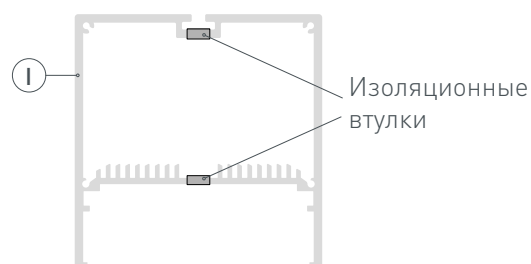
- 1 / Закрепите подвесы (VII) на поверхности и выведите сетевой кабель.



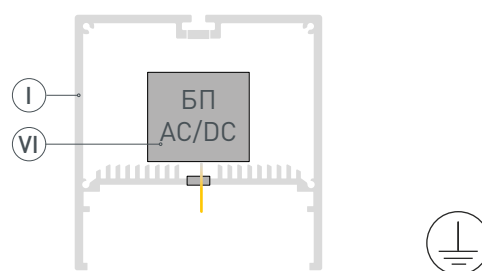
- 2 / Просверлите отверстия в профиле (I) для вывода сетевого кабеля и кабеля питания светодиодной ленты, а также для установки клемм заземления профиля и блока питания. **Установите клеммы заземления профиля и блока питания.**



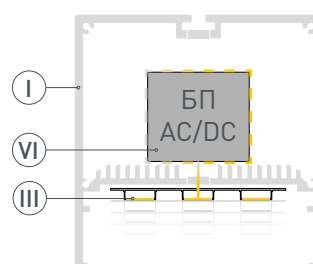
- 3 / Установите и зафиксируйте в профиле (I) в отверстиях для сетевого кабеля и кабеля питания светодиодной ленты проходные изоляционные втулки.



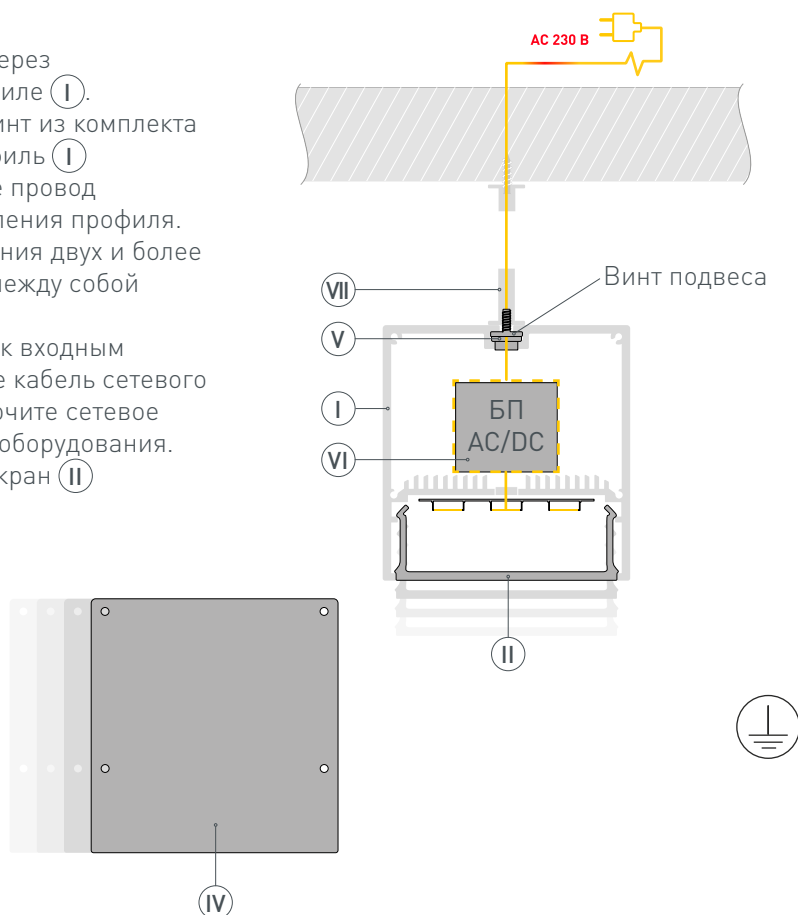
- 4 / Установите БП (VI) в профиле (I) и подключите его к клемме заземления (при наличии контакта заземления на блоке питания). Выведите кабель питания светодиодной ленты от БП (VI) через изоляционную втулку в профиле (I).



- 5 / Перед приклеиванием ленты рекомендуется обезжирить поверхность профиля (I). Установите и подключите светодиодную ленту (III) к БП (VI), строго соблюдая полярность, обозначенную на плате светодиодной ленты (III). Максимально допустимая для подключения длина отрезка светодиодной ленты указана в инструкции к светодиодной ленте. Для обеспечения равномерного свечения ленты по всей длине рекомендуется подавать питание на светодиодную ленту с двух сторон.

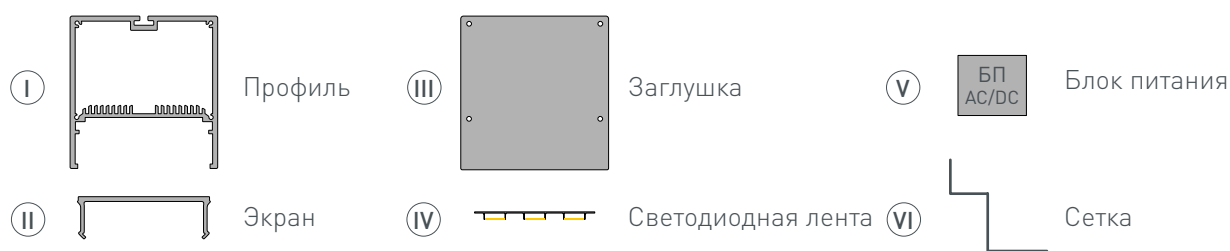


- 6 / Проведите сетевой кабель через изоляционную втулку в профиле (I). Установите в паз профиля винт из комплекта подвеса (VII). Закрепите профиль (I) на подвесах (VII). Подключите провод заземления к клемме заземления профиля. При необходимости соединения двух и более профилей (I) закрепите их между собой соединителями (V). Подключите сетевой кабель к входным клеммам БП (VI). Подключите кабель сетевого питания к сети ~ 230 В. Включите сетевое питание и проверьте работу оборудования. Установите на профиль (I) экран (II) и заглушки (IV).

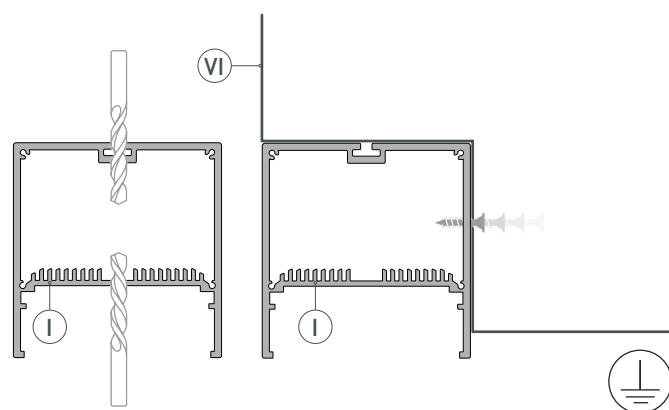


РУКОВОДСТВО ПО МОНТАЖУ ПРОФИЛЯ

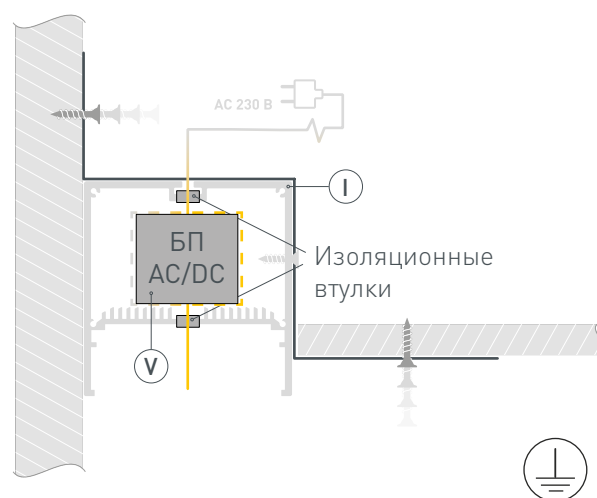
Установка профиля между гипсокартоном и стеной
Необходимые компоненты:



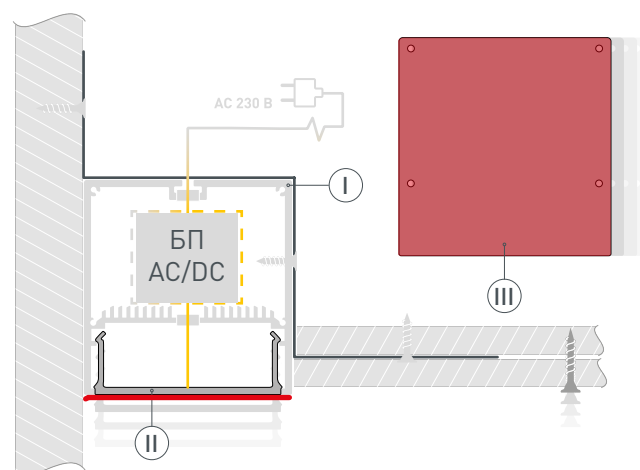
- 1** / Просверлите в профиле (I) отверстия для вывода сетевого кабеля и кабеля питания светодиодной ленты, а также для установки клемм заземления профиля и блока питания. **Установите клеммы заземления профиля и блока питания.** Закрепите сетку (VI) на профиле (I).



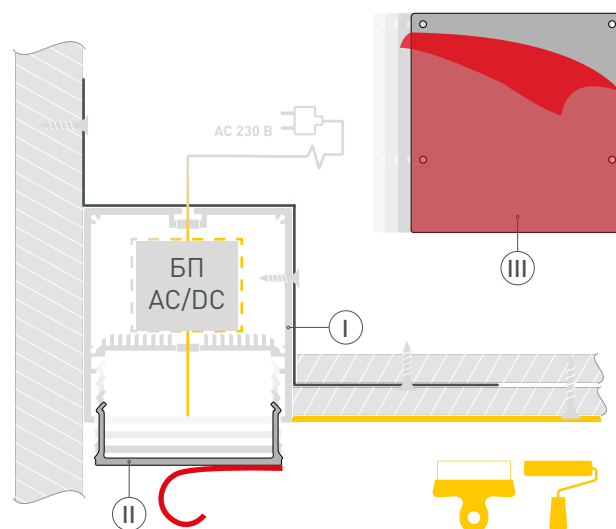
- 2** / Установите и зафиксируйте в отверстиях профиля (I) для сетевого кабеля и кабеля питания светодиодной ленты проходные изоляционные втулки. Проведите сетевой кабель через изоляционную втулку. Закрепите профиль (I) на стене. Подключите провод заземления к клемме заземления профиля. Установите БП (V) в профиль (I) и подключите его к клемме заземления (при наличии контакта заземления на блоке питания). Подключите сетевой кабель к входным клеммам БП (V). Выведите кабель питания светодиодной ленты от БП (V) через изоляционную втулку в профиль (I). Затем установите первый слой гипсокартона и закрепите профиль (I).



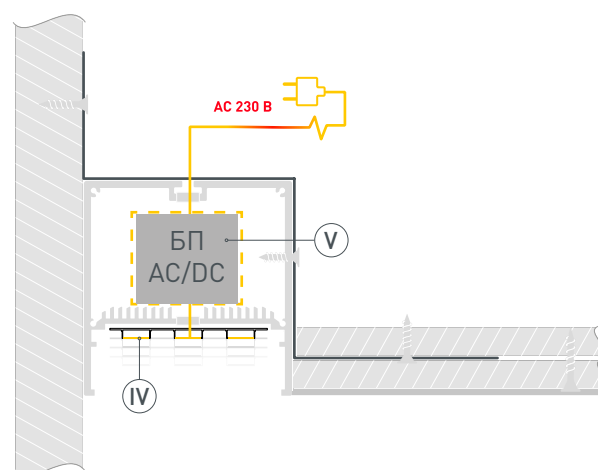
- 3** / Закрепите второй слой гипсокартона. Для защиты от загрязнения поверхности профиля при проведении отделочных работ установите на профиль (I) экран (II) и заклейте его малярным скотчем либо установите в профиль (I) защитную вставку. Затем установите на профиль (I) заглушки (III). Для защиты от загрязнения заклейте их малярным скотчем.



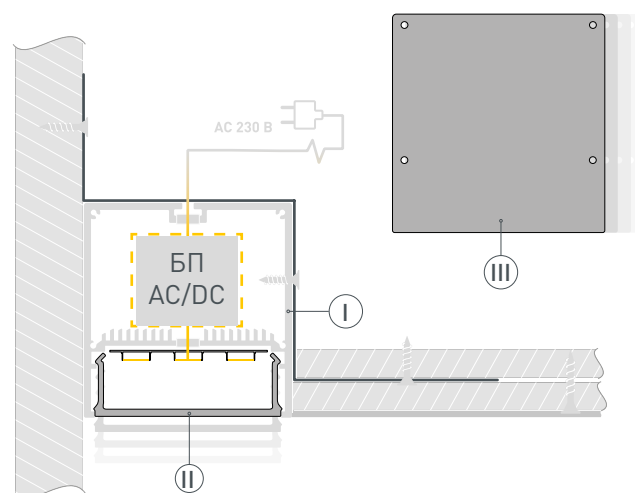
- 4 / Зашпаклюйте стыки. После полного высыхания и обработки слоя шпаклевки удалите малярный скотч с заглушек (III) и с экрана (II). Снимите заглушки (III) и экран (II). Удалите остатки шпаклевки из профиля (I). Обезжирьте поверхность профиля перед установкой ленты.



- 5 / Установите и подключите светодиодную ленту (IV) к БП (V), строго соблюдая полярность, обозначенную на плате светодиодной ленты (IV). Максимально допустимая для подключения длина отрезка светодиодной ленты указана в инструкции к светодиодной ленте. Для обеспечения равномерного свечения ленты по всей длине рекомендуется подавать питание на светодиодную ленту с двух сторон. Подключите кабель сетевого питания к сети ~ 230 В. Включите сетевое питание и проверьте работу оборудования.

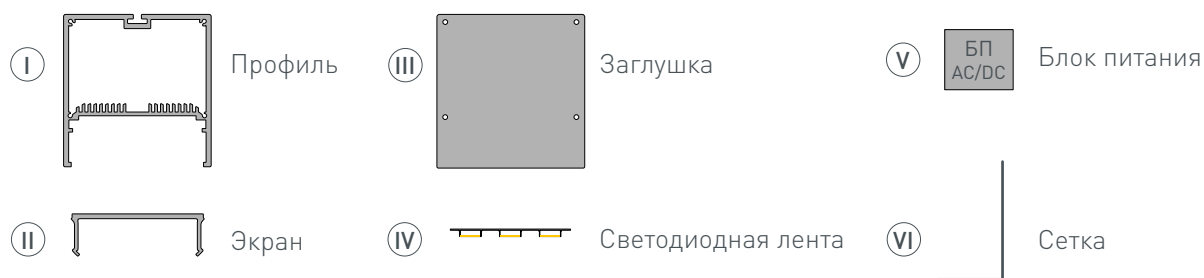


- 6 / Установите на профиль (I) экран (II) и заглушки (III).

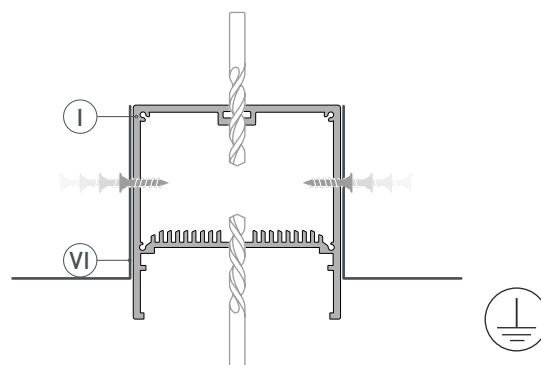


РУКОВОДСТВО ПО МОНТАЖУ ПРОФИЛЯ

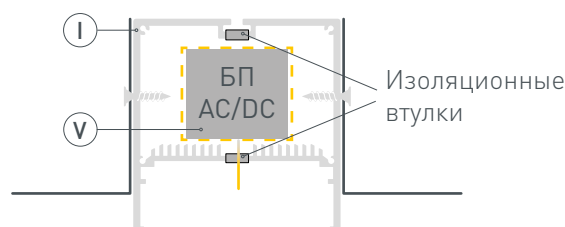
Установка профиля по центру листа гипсокартона
Необходимые компоненты:



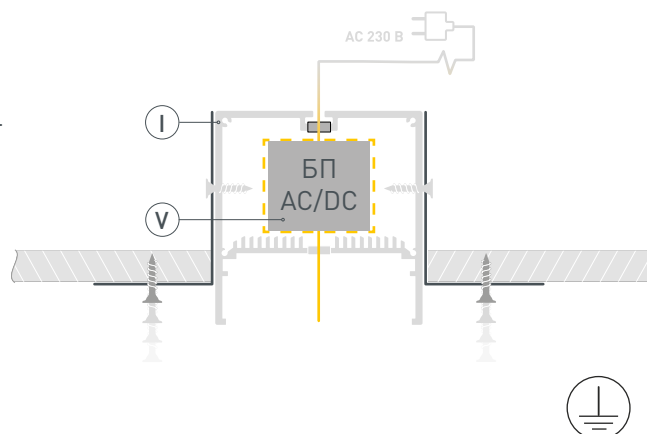
- 1** / Просверлите отверстия для вывода сетевого кабеля и кабеля питания светодиодной ленты, а также для установки клемм заземления профиля и блока питания. **Установите клеммы заземления профиля и блока питания.** Закрепите сетки (VI) на профиле (I).



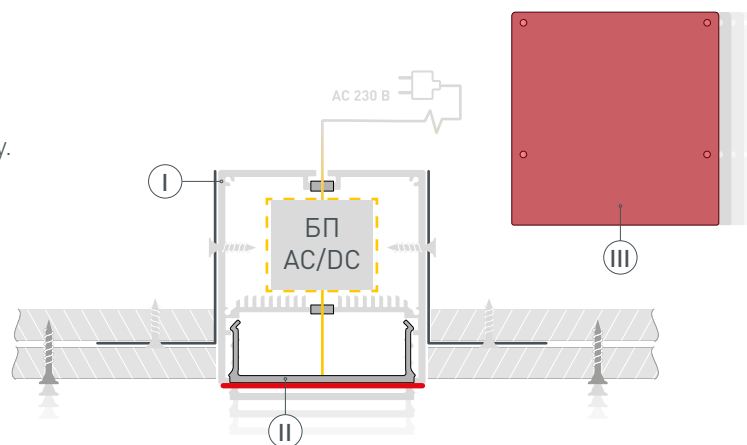
- 2** / Установите и зафиксируйте в отверстиях профиля (I) для сетевого кабеля и кабеля питания светодиодной ленты проходные изоляционные втулки. Установите БП (V) в профиль (I) и подключите его к клемме заземления (при наличии контакта заземления на блоке питания). Выведите кабель питания светодиодной ленты от БП (V) через изоляционную втулку в профиле (I).



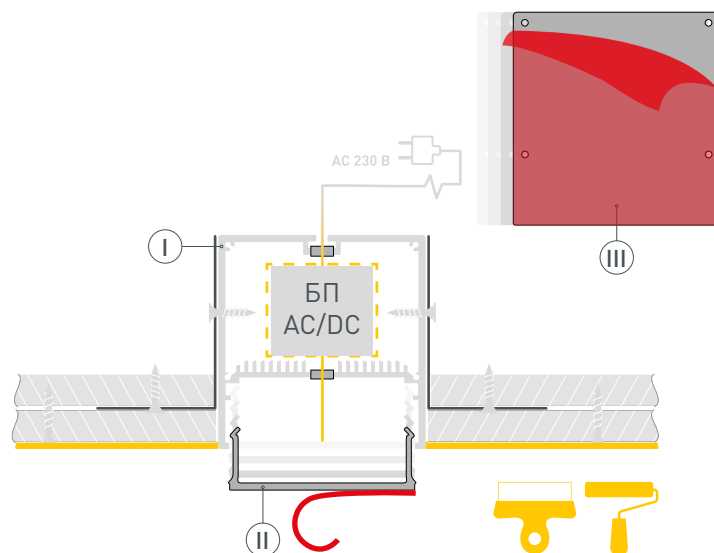
- 3** / Проведите сетевой кабель через изоляционную втулку. Подключите провод заземления к клемме заземления профиля. Закрепите профиль (I) в гипсокартоне. Подключите сетевой кабель к входным клеммам БП (V).



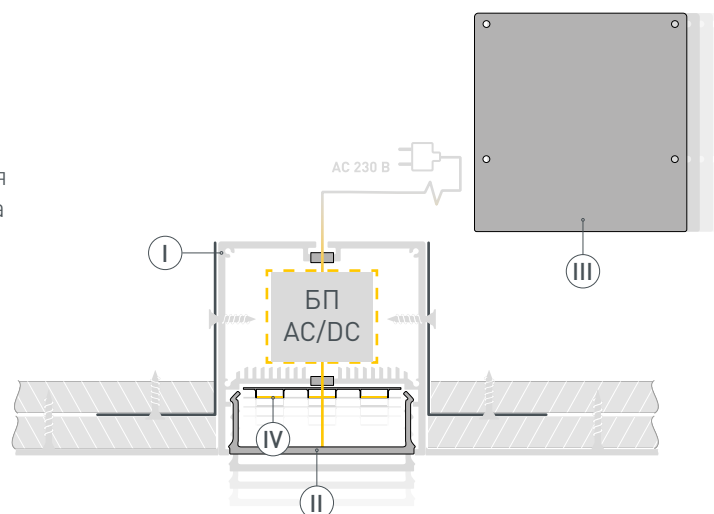
- 4 / Закрепите второй слой гипсокартона. Для защиты от загрязнения поверхности профиля при проведении отделочных работ установите на профиль (I) экран (II) и заклейте его малярным скотчем либо установите в профиль (I) защитную вставку. Установите на профиль (I) заглушки (III). Для защиты от загрязнения заклейте их малярным скотчем.



- 5 / Зашпаклюйте стыки. После полного высыхания и обработки слоя шпаклевки удалите малярный скотч с заглушек (III) и с экрана (II). Снимите заглушки (III) и экран (II). Удалите остатки шпаклевки из профиля (I). Обезжирьте поверхность профиля перед установкой ленты.



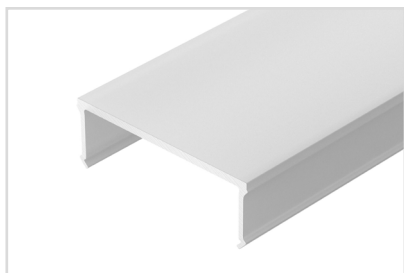
- 6 / Установите светодиодную ленту (IV) и подключите ее к кабелю питания, строго соблюдая полярность, обозначенную на плате светодиодной ленты. Максимально допустимая для подключения длина отрезка светодиодной ленты указана в инструкции к светодиодной ленте. Для обеспечения равномерного свечения ленты по всей длине рекомендуется подавать питание на светодиодную ленту с двух сторон. Установите на профиль (I) экран (II) и заглушки (III).



СОПУТСТВУЮЩИЕ ТОВАРЫ И АКСЕССУАРЫ

Приобретаются отдельно

Экран



020485
SL-W68-2500 OPAL

Подвес



023422(1)
SL-LINE 2x4m Long Set (Pad 9x2mm)

Подвес



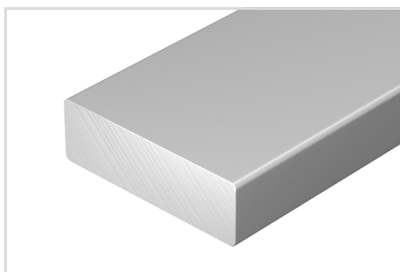
021181(1)
SL-LINE 2x2m Set (Pad 9x2mm)

Заглушки



029186
SL-LINE-7477 BLACK

Соединитель



019857
Прямой SL-02-1000

Соединитель



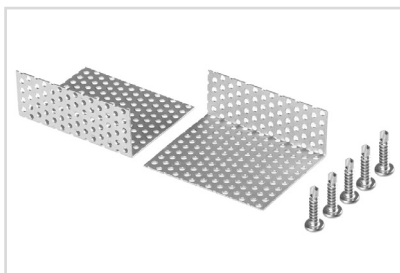
019389
Прямой SL-LINE-7477

Соединитель



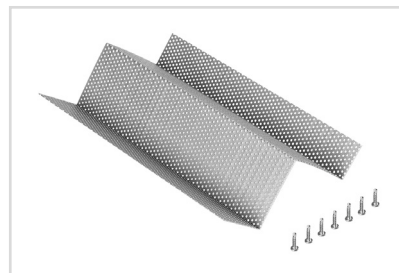
019390
Угловой SL-LINE-7477

Сетка



019909
SL-LINE-3667-L1

Сетка



019907
SL-LINE-7477-L2

Подвес



019391
SL-LINE-4 (2x2m)

Подвес



021561
SL-LINE-8M (2x4m)