

# КОНТРОЛЛЕР DALI-TIMER-DIN

- ▼ 16 точек перехода
- ▼ Внутренние часы
- ▼ Суточный таймер
- ▼ Питание от шины
- ▼ На DIN-рейку

## 1. ОСНОВНЫЕ СВЕДЕНИЯ

- 1.1. Контроллер предназначен для управления по шине DALI отдельными устройствами, группами устройств, сценами, а также одновременно всеми устройствами на шине (Broadcast).
- 1.2. 16 настраиваемых значений таймера (точек перехода) по 8 действий на каждое.
- 1.3. Внутренние часы реального времени. Накопленная ошибка за год не более 2 минут.
- 1.4. Встроенный источник питания часов реального времени. Срок службы 5-8 лет.
- 1.5. Соответствует стандартам IEC 60929/62386 и совместим с оборудованием DALI различных производителей.
- 1.6. Монтаж на DIN-рейку.
- 1.7. Питается от шины DALI, внешнее питание не требуется.

## 2. ОСНОВНЫЕ ТЕХНИЧЕСКИЕ ХАРАКТЕРИСТИКИ

Напряжение питания	DC 12-22 В, от шины DALI
Протокол управления	DALI
Потребляемый ток от шины, не более	5 мА
Количество точек перехода	16
Количество объектов управления в одном таймере	8
Общее количество действий	128
Минимальное время между переходами таймера	1 минута
Подключение к ПК	USB
Степень пылевлагозащиты	IP20
Температура окружающего воздуха (ta)	-25... +45 °C
Габаритные размеры	87×36×60 мм

## 3. УСТАНОВКА, ПОДКЛЮЧЕНИЕ И УПРАВЛЕНИЕ



### **ВНИМАНИЕ!**

**Во избежание поражения электрическим током перед началом всех работ отключите электропитание. Все работы должны проводиться только квалифицированным специалистом.**

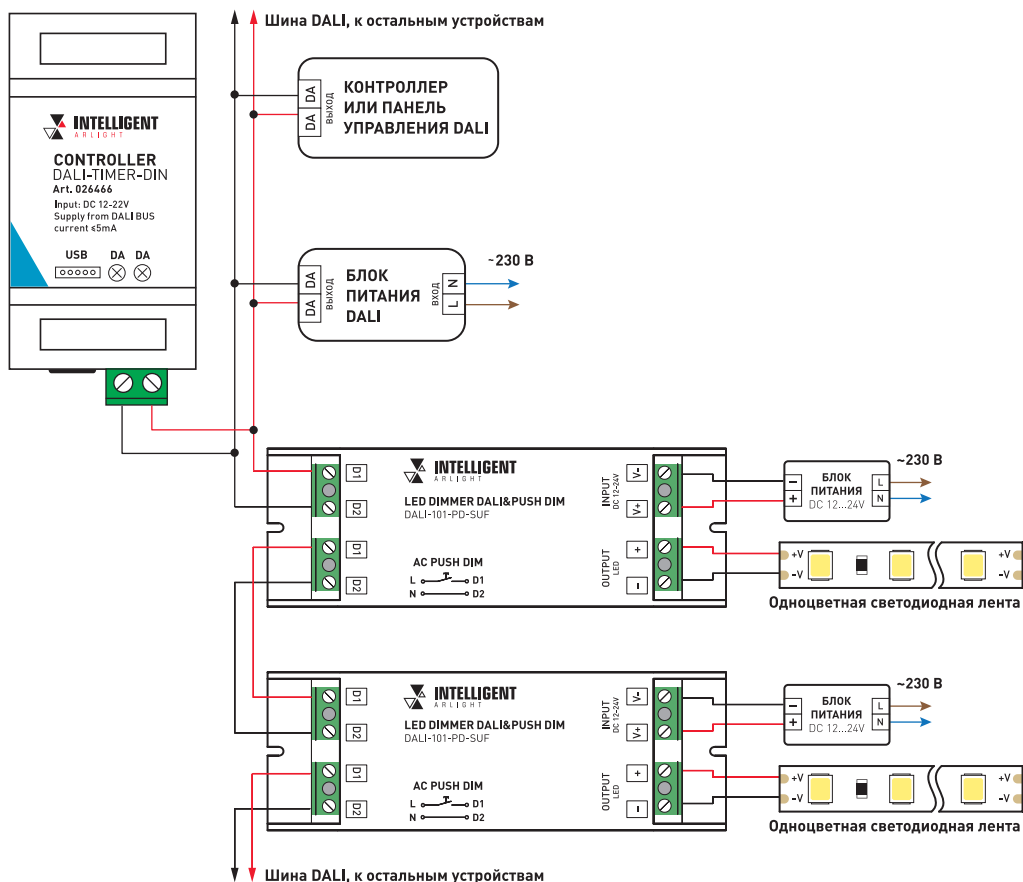


Рисунок 1. Схема подключения контроллера DALI-TIMER-DIN (пример использования с диммерами DALI-101-PD-SUF).

- 3.1. Извлеките устройство из упаковки и убедитесь в отсутствии механических повреждений.
- 3.2. Скачайте с сайта arlight.ru программное обеспечение и запустите его с правами администратора.
- 3.3. Подключите контроллер к персональному компьютеру с помощью USB-кабеля и произведите его настройку. Подробнее о настройке таймера см. в Приложении, доступном на сайте arlight.ru.
- 3.4. Закрепите устройство в месте установки.
- 3.5. Подключите контроллер в систему согласно Рисунку 1.
- 3.6. Убедитесь, что схема собрана правильно, везде соблюдена полярность подключения, и провода нигде не замыкаются.
- 3.7. Включите питание системы и проверьте работу. При необходимости внесите изменения в настройки.

#### 4. ОБЯЗАТЕЛЬНЫЕ ТРЕБОВАНИЯ И РЕКОМЕНДАЦИИ ПО ЭКСПЛУАТАЦИИ

- 4.1. Соблюдайте условия эксплуатации оборудования:
  - ▼ только внутри помещений;
  - ▼ температура окружающего воздуха от -25 до +45 °С;
  - ▼ относительная влажность воздуха не более 90% при +20 °С, без конденсации влаги;
  - ▼ отсутствие в воздухе паров и примесей агрессивных веществ (кислот, щелочей и пр.).
- 4.2. Не допускается установка вблизи нагревательных приборов или горячих поверхностей.
- 4.3. Не допускайте попадания воды или воздействия конденсата на устройство.

4.4. Перед включением системы убедитесь, что схема собрана правильно, соединения выполнены надежно, замыкания отсутствуют. Замыкание в проводах может привести к отказу оборудования.

4.5. Возможные неисправности.

Неисправность	Причина неисправности	Метод устранения
Управление не выполняется или выполняется нестабильно	Нет контакта в соединениях	Проверьте все подключения
	Короткое замыкание в проводах шины DALI	Внимательно проверьте все цепи и устраните КЗ
	Провода шины DALI слишком длинные или имеют недостаточное сечение	Проверьте работу оборудования в непосредственной близости друг к другу. Если система заработала, замените кабель управления
Во время поиска контроллера программа выдает ошибку	Неправильно настроено оборудование	Выполните настройку согласно инструкции и требованиям проекта
	Ограничены права пользователя	Запустите программу с правами администратора